



Pergola
NUUN ECO

NNNN
N U U N

Dom otwarty
na otaczający Cię świat





Spis treści: _____

Pergola NUUN ECO

charakterystyka	04
elementy dodatkowe	06

Specyfikacja techniczna 08

Pergola NUUN ECO wyposażenie dodatkowe

pergola + Screen Cube	10
pergola + Slide Glass	12

Pergola bioklimatyczna
– najlepszy wybór
zadaszenia tarasu



NUUN ECO

Pergola NUUN ECO to zadaszenie tarasu składające się z automatycznie obracanych lameli, zapewniających naturalną cyrkulację powietrza, jak również ochronę przed słońcem i deszczem. System dostępny jest w wersji jednomodułowej w opcji wolnostojącej i przyściennej.

Pergola NUUN ECO to efektowne i funkcjonalne zadaszenie powierzchni płaskich dedykowane prywatnym budynkom mieszkalnym, jak również przestrzeniom komercyjnym. Stylistyka pergoli NUUN ECO sprawdzi się zarówno w nowoczesnej, jak i tradycyjnej formie architektury.

Istnieje możliwość rozbudowania konstrukcji pergoli o elementy dodatkowe: osłony słoneczne typu zip screen, system całoszklanych drzwi przesuwanych, promienniki ciepła czy oświetlenie LED.

Pergola bioklimatyczna NUUN ECO umożliwi i zapewni nam korzystanie z przestrzeni tarasowej bez względu na pogodę czy porę roku.

rodzaje zabudowy pergoli NUUN ECO

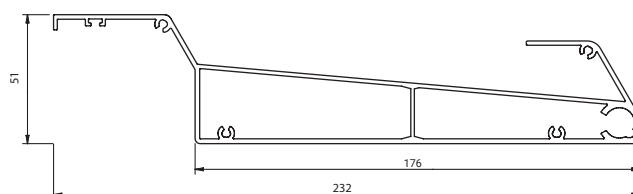


charakterystyka systemu

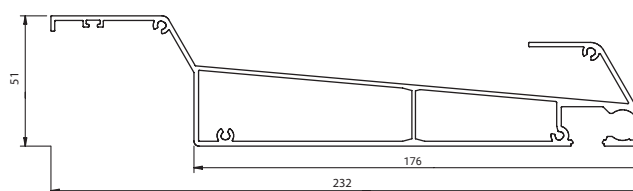
- _ dostępne opcje zabudowy pergoli NUUN ECO: wolnostojąca, przyścienna
- _ konstrukcja pergoli wykonana jest z ekstrudowanych profili aluminiowych malowanych proszkowo
- _ dach pergoli tworzą ruchome aluminiowe komorowe lamele
- _ kąt obrotu lamel (obu typów): od 0° do 110°
- _ zamknięty dach pergoli NUUN ECO przylega szczelnie do ramy tworząc szczelne zadaszenie dzięki zastosowaniu uszczelek w lamelach i ramie konstrukcji
- _ konstrukcja wyposażona w zintegrowany system odprowadzenia wody w słupie
- _ możliwa instalacja elementów dodatkowych i rozbudowa systemu:
 - _ oświetlenie liniowe LED,
 - _ promiennik ciepła,
 - _ przesłony boczne typu zip screen,
 - _ kaskadowy system szklanych drzwi przesuwanych (dedykowany system Slide Glass)
- _ dzięki łączeniu profili pod kątem 90° konstrukcję cechuje prosty montaż i prefabrykacja
- _ dostępna opcja podwyższonej korony /nadstawka/, która maskuje otwierające się lamele oraz siłownik podczas pracy
- _ brak widocznych elementów montażowych, elementy złączne przeznaczone do montażu pozostają ukryte pod blendami, wykonanymi z profili aluminiowych

lamele

- _ komorowa



lamela komorowa



lamela komorowa - led

Stylistyka pergoli sprawdzi się zarówno w nowoczesnej, jak i tradycyjnej formie architektury.



Pergola NUUN ECO

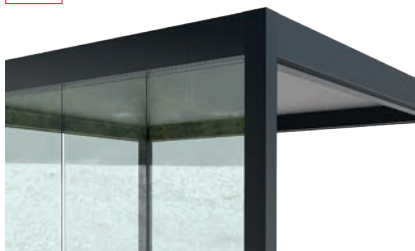
Elementy dodatkowe

rolety zip screen



Ostony przeciwśoneczne typu zip screen. Wysokiej jakości tkaniny przeźierne i nieprzeźierne, szeroka gama kolorystyczna pozwalają idealnie dostosować roletę do projektu budynku.

przeszklenia



System przesuwany do zabudowy szklanej bez izolacji termicznej – Slide Glass. System charakteryzuje minimalna widoczność krawędzi profili aluminiowych, zapewniająca transparentność i wizualną prostotę konstrukcji.

oświetlenie



Oświetlenie liniowe umieszczone w lameli pergoli oraz na ramie konstrukcji. Dostępne: oświetlenie liniowe białe. Okablowanie estetycznie zamaskowane w konstrukcji. Dodatkowa opcja zmiany natężenia światła. Sterowanie za pomocą pilota lub aplikacji.

czujniki pogodowe

Czujniki pogodowe zapewniają wygodę oraz bezpieczeństwo. Czujnik deszczu, wiatru oraz śniegu w razie niekorzystnych warunków atmosferycznych przesyła sygnał, dzięki czemu rolety zareagują automatycznie – zamykając się – chroniąc wyposażenie na tarasie. Pergola wyposażona w czujniki pogodowe to inteligentna technologia reagująca na zmienne warunki atmosferyczne.



czujnik wiatru



czujnik temperatury



czujnik deszczu

promienniki ciepła



promiennik ciepła

automatyka



pilota



telefon

System ogrzewania promiennikowego to nowoczesne i bezpieczne rozwiązanie grzewcze. Sterowane za pomocą pilota radiowego.

Innowacyjność konstrukcji pergoli bioklimatycznych daje możliwość wyposażenia jej w automatyczny system regulacji. Zautomatyzowana pergola - to wygodniejszy dom. Możliwe sterowanie pilotem, telefonem lub podłączenie systemu sterowania pergolą do centrali sterowania automatyki domowej zapewni komfort i wygodę.



Pergola NUUN ECO

Specyfikacja

pergola NUUN ECO

Opis	Przyścienna	Wolnostojąca
Szerokość maksymalna	4 000 mm	4 000 mm
Wysięg maksymalny	7 010 mm	6 860 mm
Wysokość maksymalna	3 000 mm	3 000 mm
Parcie wiatru	500Pa (wiatr wiejący z prędkością 100km/h) – prostopadle do płaszczyzny zadaszenia*	

* przy konstrukcji wyposażonej w osłonę przeciwsłoneczną typu zip screen – osłona musi być podniesiona

2 rodzaje wysięgu:

- _ standardowa wersja konstrukcji pergoli NUUN ECO 75 mm
- _ konstrukcja pergoli NUUN ECO z podwyższeniem/koroną maskującą lamele oraz siłowniki +150 mm w konstrukcji

kolorystyka

Zadaszenia tarasów NUUN ECO dostępne są w szerokiej gamie kolorystycznej. Dostępna pełna paleta RAL, kolory strukturalne, kolory drewnopodobne Aliplast Wood Colour Effect, kolory imitujące strukturę kamienną Aliplast Loft View, bikolor. Gwarancją jakości i trwałości są certyfikaty Qualicoat 1518, Qualideco PL0001.

Wykonanie pergoli NUUN ECO z najwyższej jakości materiałów (aluminium) odpornych na działanie czynników zewnętrznych, gwarantuje jej długotrwałe i niezawodne użytkowanie.



i wiele więcej



Pergola NUUN ECO

NUUN Eco+osłony przeciwsłoneczne Screen Cube



Screen Cube to system osłon przeciwsłonecznych typu zip screen. System zapewnia ochronę przed nadmiernym nasłonecznieniem, jest doskonałą barierą przed wiatrem, insektami oraz zanieczyszczeniami. Stanowi opcjonalną część pergoli NUUN ECO.

- _ minimalna widoczna szerokość profilu prowadnicy 30 x 50 mm - belka obciążająca chowająca się całkowicie w wymiarze kasety gwarantująca optymalny dostęp światła w pozycji otwartej osłony
- _ możliwość zastosowania systemu rozpoznawania przeszkód, zatrzymującego osłonę w przypadku napotkania przeszkody
- _ bezpośrednio zintegrowanie tkaniny z prowadnicą (wgrzanie mechanizmu zamka błyskawicznego), gwarantujące maksymalne doszczelnienie
- _ wybór wysokiej jakości tkanin obejmujący przezierne i nie-przezierne tkaniny, które poprzez odbicie i absorpcję światła słonecznego pozwalają na jego redukcję nawet o 100% w zależności od wyboru tkaniny, przy jednoczesnej redukcji promieniowania UV
- _ szeroka gama kolorystyczna elementów konstrukcyjnych oraz tkanin pozwala idealnie dostosować osłonę Screen Cube do kolorystyki pergoli NUUN ECO
- _ sterowanie: automatyczne; możliwa integracja osłony Screen Cube z inteligentnym systemem sterowania.

Maksymalne wymiary:

Maksymalna wysokość: zip screen montowany w świetle:

Tkanina: 0% - dostępna na zapytanie

Tkanina: 5% - 3 000 mm

Tkanina: 1% - 2710 mm /mierzony od dołu do góry skrzynki/

Maksymalna szerokość: 4 000 mm

Minimalne wymiary: 950 x 500 mm

Możliwe powierzchnie zacienienia o szerokości elementu do 4 m oraz powierzchni 12 m²



Pergola NUUN ECO

NUUN Eco+Slide Glass



Slide Glass to system przesuwany do zabudowy szklanej bez izolacji termicznej, przeznaczony do zabudowy ścian pionowych w pergolach. Szklane drzwi oraz minimalna widoczność krawędzi profili aluminiowych, dyskretnie wyznacza granice przestrzeni zewnętrznej, akcentując poczucie ciągłości między wnętrzem a otoczeniem.

- _ możliwość stosowania prowadnic 3-, 4- i 5- torowych
- _ systemy szyn, po których przesuwają się skrzydła, mogą być wykonane z aluminium lub ze stali nierdzewnej; mogą być niezależne lub montowane w tory jezdne
- _ system wyposażony w dedykowane okucia: wózki z regulacją lub bez regulacji, pochwyt mocowany do szkła oraz specjalne zamki hakowe
- _ możliwość zamknięcia konstrukcji za pomocą wbudowanego zaczepu lub bocznego zamknięcia z zamkiem (w przypadku szklenia z 4 stron sugerujemy jedną z konstrukcji zostawić bez bocznych zaczepów)
- _ w systemie istnieje możliwość drenażu ukrytego, poprzez dolne profile podramowe
- _ rozwiązania systemowe przewidują możliwość kompensacji ugięć pochodzących od elementów znajdujących ponad zabudową przesuwną
- _ dostępne rozwiązanie połączenia labiryntowego bezprofilowego (bez doszczelniania) lub połączenie między ruchomymi skrzydłami za pomocą wąskiego profilu szczotkowego.

Wypełnienie: szyba hartowana grubości 10 mm

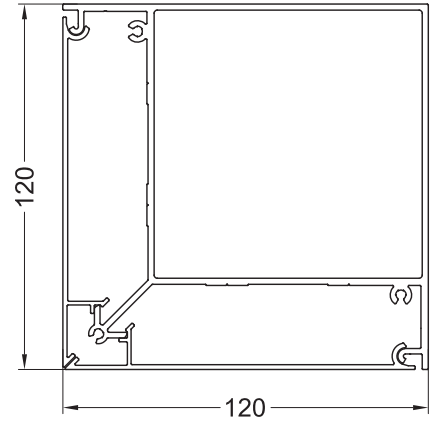
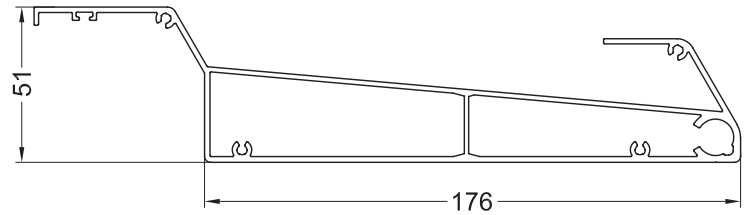
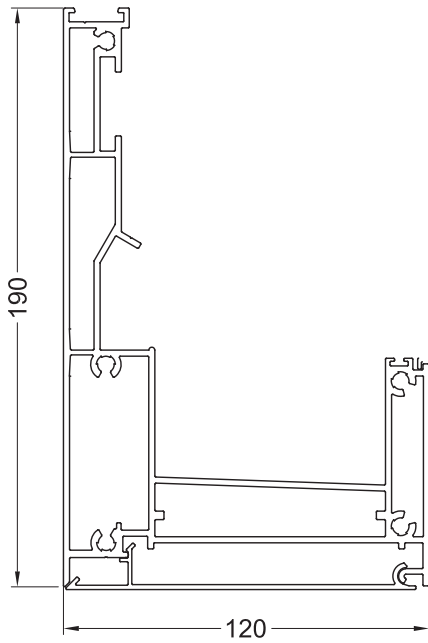
Wymiary skrzydeł:

- _ szerokość: 500-1 600 mm
- _ wysokość do 2 600 mm

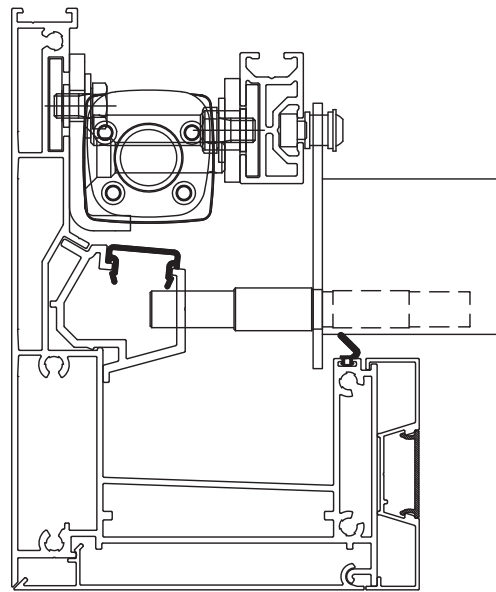
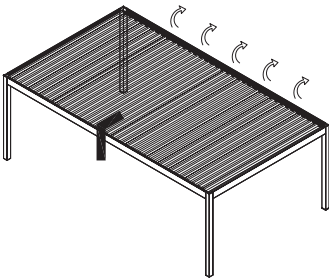
Maksymalna waga skrzydła: 80 kg



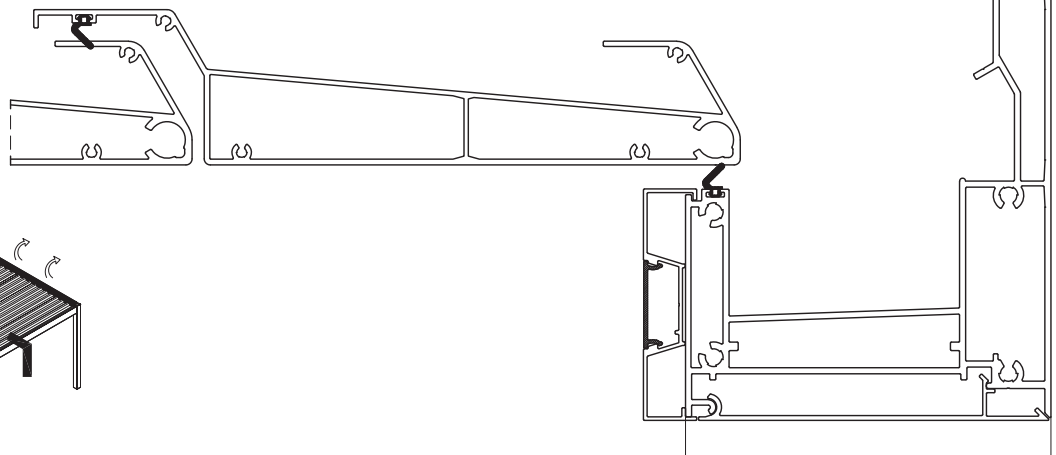
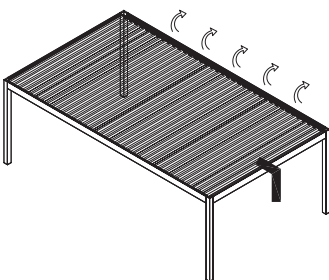
główne profile pergoli NUUN ECO



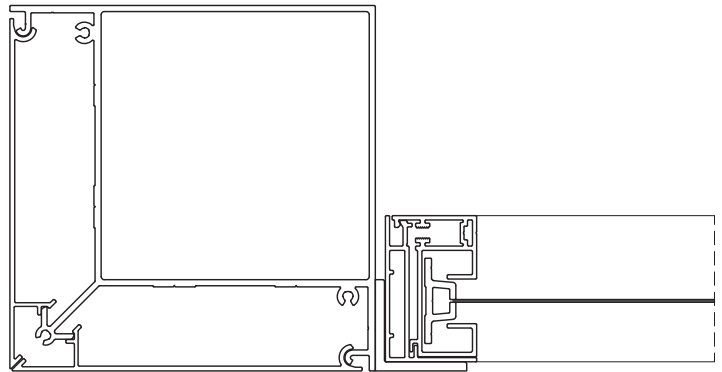
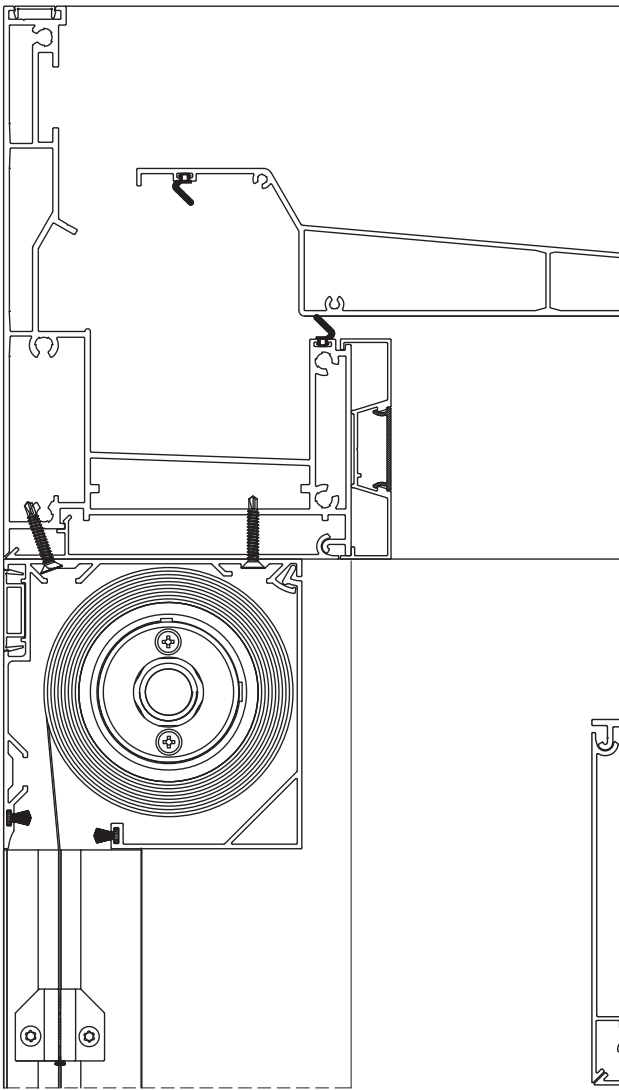
przekrój przez prowadnicę podłużną pergoli NUUN ECO



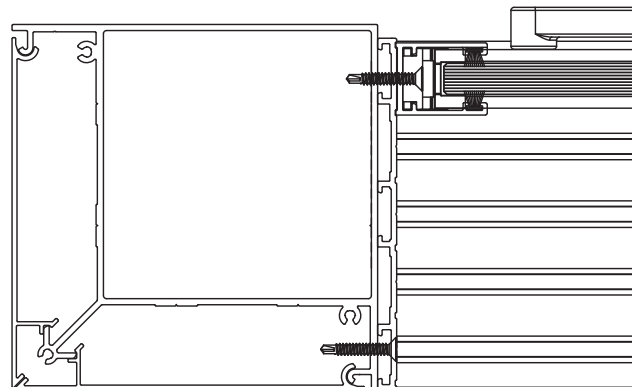
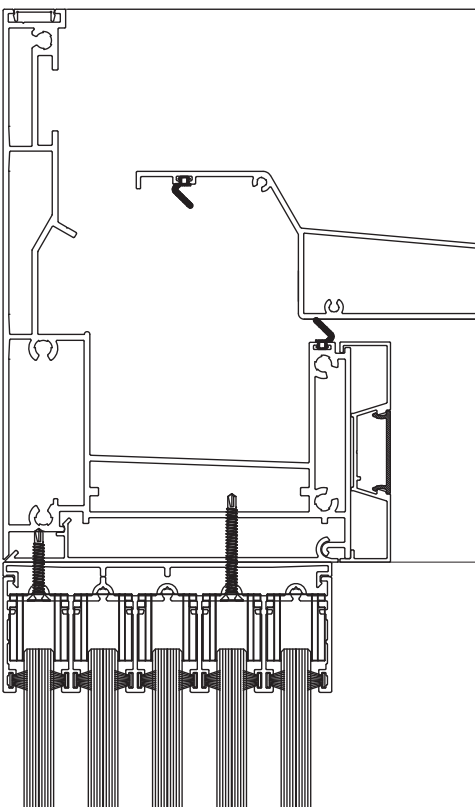
przekrój przez prowadnicę poprzeczną pergoli NUUN ECO

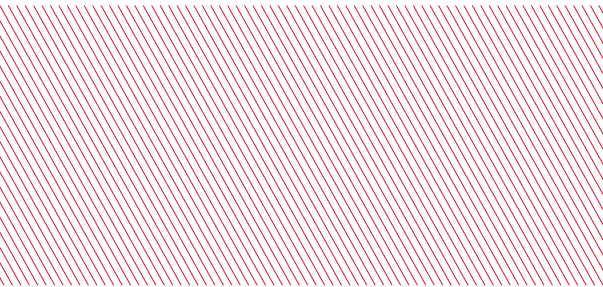


pergola NUUN ECO + zip screen Cube



pergola NUUN ECO + Slide Glass





aliplast
aluminium systems

Aliplast Sp. z o.o.
ul. Wacława Moritza 3
20-276 Lublin

Kontakt

tel: +48 81 710 66 10
kom. +48 609 490 792
e-mail: pergole@aliplast.pl

www.aliplast.pl