



**INSTYTUT TECHNIKI BUDOWLANEJ**

**APROBATA TECHNICZNA ITB**

**AT-15-5490/2006**

Okna i drzwi balkonowe  
systemów **SALAMANDER 3 D**  
i **SALAMANDER STREAMLINE**  
z kształtowników z nieplastifikowanego PVC

**WARSZAWA**



® INSTYTUT TECHNIKI BUDOWLANEJ

PL 00-611 WARSZAWA, ul. FILTROWA 1

tel.: (48 22) 825-04-71; (48 22) 825-76-55 - fax: (48 22) 825-52-86

Członek Europejskiej Unii Akceptacji Technicznej w Budownictwie-UEAtc  
Członek Europejskiej Organizacji ds. Aprobát Technicznych-EOTA

Seria: APROBATY TECHNICZNE

## APROBATA TECHNICZNA ITB AT-15-5490/2006

Na podstawie rozporządzenia Ministra Infrastruktury z dnia 8 listopada 2004 r. w sprawie aprobát technicznych oraz jednostek organizacyjnych upoważnionych do ich wydawania (Dz. U. Nr 249 z 2004 r., poz. 2497), w wyniku postępowania aprobacyjnego dokonanego w Instytucie Techniki Budowlanej w Warszawie na wniosek:

**PRODUCENTÓW**  
wymienionych na stronach 2 ÷ 4

stwierdza się przydatność do stosowania w budownictwie wyrobów pod nazwą:

### **Okna i drzwi balkonowe systemów SALAMANDER 3 D i SALAMANDER STREAMLINE z kształtowników z nieplastifikowanego PVC**

w zakresie i na zasadach określonych w Załączniku, który stanowi integralną część niniejszej Aprobaty Technicznej ITB.

Termin ważności:

31 marca 2011 r.



DYREKTOR  
Instytutu Techniki Budowlanej

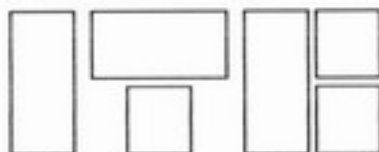
doc. dr inż. Stanisław M. Wierzbicki

Załącznik:

Postanowienia ogólne i techniczne

Warszawa, marzec 2006 r.

Aprobata Techniczna ITB AT-15-5490/2006 jest nowelizacją Aprobaty Technicznej ITB AT-15-5490/2005. Dokument Aprobaty Technicznej ITB AT-15-5490/2006 zawiera 52 strony. Tekst tego dokumentu kopiować można tylko w całości. Publikowanie lub upowszechnianie w każdej innej formie fragmentów tekstu Aprobaty Technicznej, wymaga pisemnego uzgodnienia z Instytutem Techniki Budowlanej.



® INSTYTUT TECHNIKI BUDOWLANEJ

PL 00-611 WARSZAWA, ul. FILTROWA 1

tel.: (48 22) 825-04-71; (48 22) 825-76-55 - fax: (48 22) 825-52-86

Członek Europejskiej Unii Akceptacji Technicznej w Budownictwie-UEAtc  
Członek Europejskiej Organizacji ds. Aprobatach Technicznych-EOTA

Seria: APROBATY TECHNICZNE

## APROBATA TECHNICZNA ITB

### AT-15-5490/2006

została udzielona na wniosek firm:

L.p.	Firma	Miasto	Ulica
1.	A&P Sp.z.o.o	12-100 Szczytno	ul: Pola 8
2.	ABATEX-Fabryka Okien	90-245 Łódź	ul: Wierzbowa 20
3.	AGAT+ Producent Okien i Drzwi PCV	70-800 Szczecin	ul:Przestrzenna 11
4.	ALMA-PLAST Produkcja i sprzedaż okien PCV M i A Lubowiccy	05-506 Lesznowola	ul:GRN 48
5.	Przedsiębiorstwo Remontowo-Budowlane "AGAD" Sp.z.o.o.	87-100 Toruń	ul: Chrzanowskiego 23b
6.	BROS Andrzej Górczak, Jarosław Siekański Spółka Jawna	64-320 Buk	ul:Powstańców Wlkp. 2
7.	Z.P.U. DOMATUS Zbysław Kowalak	60-169 Poznań	ul: Miśnieńska 48
8.	„DOMET” Szczypka i Michalski Sp. j.	43-246 Zbytków	ul. Starowiejska 17
9.	EL-OKNO Producent Stolarstwa Budowlanej	82-300 Elbląg	ul: Radomska 56/1
10.	EW-POL P.P.H. Ewa Uzarowicz	05-480 Otwock Mały	ul: Otwock Mały 6c
11.	P.P.H.U. EXIM Jacek Gutowski i Rafał Warachowski	87-300 Brodnica	ul: Przykop 32
12.	F.P.U.H. "KĘPA" Robert Kępa	97-561 Ładzice	ul: Stobiecko Szlacheckie 52
13.	F.P.U.H. Aleksander Rduch & Zbigniew Borek s.c	44-323 Gogołowa	ul: Wiejska 61
14.	Firma "DELTA" Krystyna Jarysz	64-510 Wronki	ul: Powstańców Wlkp. 23
15.	Firma "MITARJO" Mirosław Wojtczak	87-850 Chocień	ul: Świerczewskiego 38
16.	Firma Usługowo-Handlowa Roman Dziwik	75-227 Koszalin	ul. Morska 48
17.	Firma Usługowo-Handlowa "VORMET"	41-709 Ruda Śląska	ul: Gen. Hallera 18a
18.	Firma Wielobranżowa "MATRANS" Maciej Pospiech	66-100 Sulechów	ul: Rafała Olbromskiego 7
19.	GALI S.C	42-750 Kalety	ul; Wodna 1
20.	H.S.J. Sp.z.o.o.	72-121 Czarnogłowy	ul: Derkacz 44
21.	FPUH „IMPULS” Wojciech Itrych	84-122 Żelistrzewo	ul. Wejherowska 74, Sławutowo

22.	KOMPLEX Sp.z.o.o.	87-134 Zławieś Wielka	ul: Czarne Błota 84
23.	Ł&K Wojciech Kościan	98-100 Łask	ul: Północna 14
24.	MARKO-PLAST Irena Lewandowska	32-065 Krzeszowice	ul: Andrzeja Stopki 1/4
25.	MIR-A-MAR s.c	05-090 Raszyn	ul: Kościuszki 11A
26.	OKNA RYBNIK Władysław Latosiński	44-207 Rybnik	ul: Poloczka 88
27.	OKNO DOM s.c A.Kamiński W.Romańczuk	20-309 Lublin	ul: Łęczyńska 1
28.	OKNO FORM Produkcja Stolarki Budowlanej z PCV i Aluminium	42-504 Będzin	ul: Dąbrowska 1
29.	OKNOSTYL Spółka Jawna S.Sass,J.Pietruszewski,J.Olsiewicz,A.Turski	95-035 Ozorków	ul: Łęczycka 44
30.	OKNOTAR Sp.z.o.o	33-101 Tamów	ul: Chemiczna 118
31.	OKNO BROS Zakład Produkcyjny Artur Brose	68-800 Chodzież	ul. Franciszka Buczka 1
32.	Oknosystem Sp.z.o.o Fabryka Stolarki Okiennej PCV, Aluminium	32-091 Kraków-Michałowice	ul: Masłomiąca 83
33.	OMEGA-PLASTICS POLSKA Sp.z.o.o.	05-071 Sulejówek	ul: Mazowiecka 22
34.	OLTOMEX-BIS Producent Stolarki Budowlanej	05-091 Ząbki	ul: Szwoleżerów 121B
35.	P.H.U. "AGAT" Lech Maślanka	70-784 Szczecin	ul: Andrzeja Struga 44
36.	P.P.H.i U. OGRÓD PLAST Bogusław Michalski	62-635 Przedecz	ul: Katarzyna 1
37.	P.P.H.U. "EWIRO" Ryszard Ostrowski	95-010 Stryków	ul: Krótka 18
38.	P.P.H.U. "EXTHERM" Spółka Jawna Tadeusz Borowski,Ewa Borowska	62-200 Gniezno	ul: Gębicka 11
39.	P.P.H.U. "MADEX"	42-400 Zawiercie	ul: Pszczelna 19
40.	PW „MEGA” Roman Grzyb	97-200 Tomaszów Maz	ul:M.C.Skłodowskiej 41/45
41.	Przedsiębiorstwo Handlowo-Usługowe „MICHALIK” Eugeniusz Michalik	37-500 Jarosław	ul: Franciszkańska 18
42.	P.P.H.U. "STAN-MAL"	94-238 Łódź	ul: Kwiatowa 30
43.	P.P.H.U. "VOGT" Zbigniew Vogt	64-000 Kościan	ul:Rezerwy Skautowej 15
44.	P.P.H.U. KONPLAST Sebastian Szymański	62-590 Golina	Węglew Kolonia 74
45.	P.P.H.U. TOM&MAR Sp Jawna	03-304 Warszawa	ul: Polczyńska 110
46.	P.P.H.U. "RW"	42-100 Kłobuck	ul: Teligi 1
47.	P.P.U. "KOMPLEX DOM" Tadeusz Zmyślony	87-134 Zławieś Wielka	ul: Czarne Błota 84
48.	P.P.U. MONTBUD Sp.z.o.o.	85-140 Bydgoszcz	ul: Jana Pawła II 146
49.	P.P.U.H. "MEJER" Produkcja Okien PCV Marcin Mejer	82-100 Nowy Dwór Gdański	ul: Dworcowa 11
50.	P.P.U.H. ABAKUS Marek Porzecki	19-100 Mońki	ul: Sikorskiego 3
51.	P.W. "KAMA-PLAST" s.c Jarosław Kalszewski, Mirosława Majak	85-062 Bydgoszcz	ul: Lipowa 8
52.	Perfecta Szczebak Aleksander	51-684 Wrocław	ul: Mickiewicza 65
53.	PPHU "DAKA" Dariusz Juszcak	66-008 Świdnica	ul: Dzonów 56
54.	PPHU "HYDROBUD" Barbara & Zbigniew Bury	44-190	ul: Niepodległości 40
55.	PRESTIGE P.W.	93-126 Łódź	ul: Przybyszewskiego 73/75
56.	Produkcja-Handel-Usługi EXPRESS Mieczysław Brzozowski	23-200 Kraśnik	ul: Jagiellońska 67
57.	PROFIL Producent Stolarki PVC	71-457 Szczecin	ul: Wszystkich Świętych 39
58.	Przedsiębiorstwo BIEL-MET J.W Bielewscy Spółka Jawna	95-035 Ozorków	Aleksandria 1
59.	Przedsiębiorstwo Wielobranżowe "EMIL" s.c	83-207 Kokoszkowy	ul: Gdańska 13a

60.	Przedsiębiorstwo Wielobranżowe TAGA	08-860 Ożarów Mazowiecki/Kaputy	ul: Sochaczewska 211
61.	Przedsiębiorstwo-Handlowo-Uslugowe "ROYAL" Małgorzata Kuzikowska	82-200 Malbork	ul: Koszykowa 1
62.	P.P.U.H. "PLASART"	14-300 Morąg	ul: Warmińska 6
63.	RECONAL Sp.z.o.o.	35-506 Rzeszów	ul: Krakowska 150
64.	TELZAM Sp.z.o.o.	18-300 Zambrów	ul: Al.Wojska Polskiego 33
65.	Z.P.U. AL-PLAST	86-300 Grudziądz	ul: Kosynierów Gdyńskich 27
66.	Z.P.H.-U. "MAGA I" Dezyderiusz Waśków	78-230 Karlino	ul: Koszalińska 77
67.	Zakład Produkcji Stolarki PCV "OKO-PLAST" Bogdan Gębka	32-500 Chrzanów	ul: Nałkowskiej 6
68.	Zakład Produkcyjno Usługowy "DIPLOMEX" Sp.z.o.o	81-467 Gdynia	ul:Matwieckiego 6a
69.	Zakład Usługowo-Handlowy "Lendzion Andrzej"	13-240 Iłowo	ul: Sienkiewicza 17

## ZAŁĄCZNIK

## POSTANOWIENIA OGÓLNE I TECHNICZNE

## SPIS TREŚCI

1. PRZEDMIOT APROBATY.....	6
1.1. Charakterystyka techniczna.....	6
1.2. Asortyment.....	7
2. PRZEZNACZENIE, ZAKRES I WARUNKI STOSOWANIA.....	8
3. WŁAŚCIWOŚCI TECHNICZNE. WYMAGANIA .....	9
3.1. Materiały.....	9
3.2. Konstrukcja okien i drzwi balkonowych.....	12
3.3. Wymiary .....	12
3.4. Wykonanie.....	12
3.5. Właściwości techniczne okien i drzwi balkonowych .....	14
4. PAKOWANIE, PRZECHOWYWANIE, TRANSPORT .....	19
5. OCENA ZGODNOŚCI.....	20
5.1. Zasady ogólne.....	20
5.2. Wstępne badanie typu.....	20
5.3. Zakładowa kontrola produkcji .....	21
5.4. Badania gotowych wyrobów .....	21
5.5. Częstotliwość badań.....	22
5.6. Metody badań.....	22
5.7. Pobieranie próbek do badań.....	25
5.8. Ocena wyników badań.....	25
6. USTALENIA FORMALNO-PRAWNE .....	25
7. TERMIN WAŻNOŚCI .....	26
INFORMACJE DODATKOWE .....	26
RYSUNKI.....	30

## 1. PRZEDMIOT APROBATY

### 1.1. Charakterystyka techniczna

Przedmiotem niniejszej Aprobataj Technicznej są jednoramowe okna i drzwi balkonowe systemów SALAMANDER 3 D i SALAMANDER STREAMLINE z kształtowników z nieplastyfikowanego PVC, produkowane przez Producentów wymienionych na stronach 2 + 4 .

Do wykonywania okien i drzwi balkonowych objętych Aprobataj stosowane są kształtowniki z nieplastyfikowanego polichlorku winylu (PVC-U), produkowane przez niemiecką firmę SALAMANDER INDUSTRIE – PRODUKTE GmbH:

- białe,
- białe foliowane jedno- i dwustronnie,
- barwione w masie foliowane jedno- i dwustronnie.

Z uwagi na grubość ścianek rozróżnia się dwie odmiany kształtowników systemów SALAMANDER 3 D i SALAMANDER STREAMLINE:

- a) kształtowniki klasy A wg PN-EN 12608: 2004 (klasa C wg ZUAT-15/III.04/2004): SALAMANDER 3 D – A i SALAMANDER STREAMLINE – A,
- b) kształtowniki klasy B wg PN-EN 12608: 2004 (klasa B wg ZUAT-15/III.04/2004): SALAMANDER 3 D – B i SALAMANDER STREAMLINE – B.

Właściwości techniczne kształtowników określone zostały w p. 3.1.1. Przekroje kształtowników pokazano na rys. 1 + 8

W oknach i drzwiach balkonowych systemów SALAMANDER 3 D i SALAMANDER STREAMLINE kształtowniki ościeżnic, ram skrzydeł, słupków stałych, słupków ruchomych i szczeblin wzmacniane są kształtownikami stalowymi ocynkowanymi. Przekroje stalowych kształtowników wzmacniających pokazano na rys. 9+ 11

Okna i drzwi balkonowe systemów SALAMANDER 3 D i SALAMANDER STREAMLINE są dwupłaszczyznowe (zewnątrzne powierzchnie kształtowników ościeżnic, słupków i ślemin oraz ram skrzydeł nie są zlicowane - nie leżą w jednej płaszczyźnie).

Niniejsza Aprobata Techniczna obejmuje:

- a) okna stałe (nieotwierane),
- b) okna otwierane i drzwi balkonowe nierozszczelnione (bez szczelin infiltracyjnych),
- c) okna otwierane i drzwi balkonowe rozszczelnione przez wykonanie szczelin infiltracyjnych, zgodnie z p. 3.4.5.

Okna otwierane i drzwi balkonowe nierozszczelnione (bez szczelin infiltracyjnych) systemu SALAMANDER 3 D mogą być wykonywane wyłącznie z kształtowników białych. Okna

stałe, okna otwierane i drzwi balkonowe rozszczelnione systemu SALAMANDER 3 D oraz wszystkie rodzaje okien i drzwi balkonowych systemu SALAMANDER STREAMLINE mogą być wykonywane z kształtowników białych, białych foliowanych i barwionych w masie foliowanych.

Okna i drzwi balkonowe, których dotyczy niniejsza Aprobata Techniczna, szklone są szybami zespolonymi, jednokomorowymi, określonymi w p. 3.1.3.

Do mocowania i uszczelniania szyb od strony wewnętrznej we wrębach okien stałych oraz skrzydeł okien otwieranych i drzwi balkonowych stosowane są listwy przyszybowe z nieplastyfikowanego PVC, z uszczelkami osadzonymi fabrycznie w kanałach listew lub z uszczelkami współwytłaczanymi. Od strony zewnętrznej szyby są uszczelniane za pomocą uszczelki osadzonej z EPDM lub z termoplastycznego elastomeru TPE, wciskanej w kanał ramy skrzydła w czasie osadzania szyby. Przekroje listew przyszybowych do szyb grubości 24 mm pokazano na rys. 13 a uszczelek osadczych zewnętrznych – na rys. 12

W oknach otwieranych i drzwiach balkonowych systemu SALAMANDER 3 D uszczelnione są trzy przyłgi: zewnętrzna, środkowa i wewnętrzna, a w oknach otwieranych i drzwiach balkonowych systemu SALAMANDER STREAMLINE – dwie przyłgi: zewnętrzna i wewnętrzna. Przekroje uszczelek przylgowych i płaskich, stosowanych w szczelinach infiltracyjnych, pokazano na rys. 12

Charakterystyczne przekroje okien i drzwi balkonowych systemów SALAMANDER 3 D i SALAMANDER STREAMLINE pokazano na rys. 14+ 23

Wymagane właściwości techniczne okien i drzwi balkonowych systemów SALAMANDER 3 D i SALAMANDER STREAMLINE podano w p. 3.5.

## 1.2. Asortyment

Asortyment okien i drzwi balkonowych systemów SALAMANDER 3 D i SALAMANDER STREAMLINE pod względem podziału powierzchni i sposobu otwierania skrzydeł obejmuje:

- okna jednorzędowe jednodelne stałe oraz otwierane ze skrzydłem uchylnym, rozwieranym lub uchylno - rozwieranym,
- okna jednorzędowe dwudzielne ze słupkiem stałym lub ruchomym oraz częściami stałymi i skrzydłami otwieranymi uchylnymi, rozwieranymi lub uchylno-rozwieranymi w różnych układach,
- okna jednorzędowe trójdzielne ze słupkami stałymi lub jednym stałym i jednym ruchomym oraz z częściami stałymi i skrzydłami otwieranymi uchylnymi, rozwieranymi lub uchylno-rozwieranymi w różnych układach,
- okna dwurzędowe jednodelne ze skrzydłem uchylnym nad śłemeniem oraz częścią stałą lub skrzydłem otwieranym uchylnym, rozwieranym lub uchylno-rozwieranym pod śłemeniem,



- okna dwurzędowe ze skrzydłem uchylnym nad ślemieniem oraz częściami stałymi lub skrzydłami otwieranymi uchylnymi, rozwieranymi lub uchylno-rozwieranymi ze słupkiem stałym lub ruchomym pod ślemieniem w różnych układach,
- okna trójrzędowe ze słupkami stałymi i/lub ruchomymi oraz częściami stałymi lub skrzydłami otwieranymi uchylnymi, rozwieranymi lub uchylno-rozwieranymi w różnych układach nad i pod ślemieniem (okna do szkół),
- drzwi balkonowe jednodzielne rozwierane lub uchylno-rozwierane,
- drzwi balkonowe dwudzielne rozwierane lub uchylno-rozwierane – wyłącznie w systemie SALAMANDER STREAMLINE.

Wymiary skrzydeł, słupków i ślemion należy ustalać na podstawie obliczeń statycznych, z uwzględnieniem obciążeń wiatrem wg PN-77/B-02011, dopuszczalnych ugięć elementów okien i drzwi balkonowych określonych w p. 3.5.1 oraz charakterystyki wytrzymałościowej stalowych kształtowników wzmacniających.

W ramach skrzydeł w oknach i drzwiach balkonowych z kształtowników kolorowych foliowanych zaleca się stosowanie stalowych kształtowników wzmacniających o grubości ścianek co najmniej 2 mm, nawet w przypadkach, gdy z obliczeń statycznych wynika możliwość zastosowania kształtownika o mniejszej grubości ścianek.

Ze względów funkcjonalnych szerokość skrzydeł rozwieranych i uchylno-rozwieranych powinna być nie większa niż:

- 1400 mm – w przypadku systemu SALAMANDER 3 D,
- 1500 mm – w przypadku systemu SALAMANDER STREAMLINE.

Wysokość skrzydeł uchylnych sterowanych zamknięciem w oknach dwu- i trójrzędowych nie powinna być większa niż 700 mm.

## 2. PRZEZNACZENIE, ZAKRES I WARUNKI STOSOWANIA

Okna i drzwi balkonowe systemów SALAMANDER 3 D i SALAMANDER STREAMLINE są przeznaczone do stosowania w zakresie, wynikającym z właściwości technicznych podanych w p. 3.5:

- A. Z uwagi na cechy wytrzymałościowe – w zakresie ustalonym na podstawie obliczeń statycznych uwzględniających obciążenie wiatrem wg PN-77/B-02011, dopuszczalne ugięcia elementów okien i drzwi balkonowych określone w p. 3.5.1 oraz charakterystykę wytrzymałościową i geometryczną stalowych kształtowników wzmacniających.
- B. Z uwagi na szczelność na przenikanie wody opadowej – w zakresie wynikającym z Instrukcji ITB nr 224, w zależności od strefy obciążenia wiatrem wg PN-77/B-02011 oraz szczelności na przenikanie wody określonej w p. 3.5.7.

- C. Z uwagi na wymagania ochrony cieplnej budynków – zgodnie z wymaganiami rozporządzenia Ministra Infrastruktury z dnia 12 kwietnia 2002 r. w sprawie warunków technicznych, jakim powinny odpowiadać budynki i ich usytuowanie (Dz. U. z 2002 r. nr 75, poz. 690, z późniejszymi zmianami), oraz ustaleniami p. 3.5.5.
- D. Z uwagi na wymagania dotyczące przepuszczalności powietrza:
- a) okna stałe (nieotwierane) – bez ograniczeń w pomieszczeniach wyposażonych w wentylację mechaniczną nawiewno-wywiewną lub odpowiednie urządzenia nawiewne, a w pozostałych pomieszczeniach zgodnie z § 155.1 rozporządzenia Ministra Infrastruktury z dnia 12 kwietnia 2002 r. w sprawie warunków technicznych, jakim powinny odpowiadać budynki i ich usytuowanie (Dz. U. z 2002 r. nr 75, poz. 690, z późniejszymi zmianami),
  - b) okna otwierane i drzwi balkonowe nierozszczelnione – w pomieszczeniach wyposażonych w wentylację mechaniczną nawiewno-wywiewną lub odpowiednie urządzenia nawiewne,
  - c) okna otwierane i drzwi balkonowe rozszczelnione przez wykonanie szczelin infiltracyjnych zgodnie z p. 3.4.5 – w pozostałych przypadkach.
- E. Z uwagi na ochronę przeciwdźwiękową pomieszczeń – zgodnie z wymaganiami PN-B-02151-3:1999 lub z wymaganiami przyjętymi indywidualnie dla określonego budynku, przy uwzględnieniu ustaleń p. 3.5.8.

Wbudowywanie okien i drzwi balkonowych systemów SALAMANDER 3 D i SALAMANDER STREAMLINE powinno być wykonywane zgodnie z instrukcją Producenta, która powinna być dołączana do każdej partii wyrobów przekazywanych odbiorcy.

Zgodnie z Atestem Higienicznym HK/B-1068/01/98, wydanym przez Państwowy Zakład Higieny w Warszawie, kształtowniki okienne systemów SALAMANDER 3 D i SALAMANDER STREAMLINE odpowiadają wymaganiom higienicznym.

Zgodnie z Atestem Higienicznym HK/B/0565/01/2003, wydanym przez Państwowy Zakład Higieny w Warszawie, folie Renolit typ MBAS uni / MBAS z nadrukiem do foliowania kształtowników systemów SALAMANDER 3 D i SALAMANDER STREAMLINE odpowiadają wymaganiom higienicznym.

### **3. WŁAŚCIWOŚCI TECHNICZNE. WYMAGANIA**

#### **3.1. Materiały**

**3.1.1. Kształtowniki z nieplastyfikowanego PVC.** Do wykonywania okien i drzwi balkonowych objętych Aprobataą należy stosować kształtowniki systemów SALAMANDER 3 D i

SALAMANDER STREAMLINE z nieplastyfikowanego polichloru winylu (PVC-U), produkowane przez niemiecką firmę SALAMANDER INDUSTRIE – PRODUKTE GmbH:

- białe,
- białe foliowane jedno- i dwustronnie,
- barwione w masie foliowane jedno- i dwustronnie.

Z uwagi na grubość ścianek rozróżnia się dwie odmiany kształtowników systemów SALAMANDER 3 D i SALAMANDER STREAMLINE:

a) kształtowniki klasy A wg PN-EN 12608: 2004 (klasa C wg ZUAT-15/III.04/2004)

- SALAMANDER 3 D - A, do których zalicza się: kształtowniki ościeżnic nr 110 220 i 110 225, kształtowniki skrzydeł nr 211 220 i 211 120, kształtowniki słupków stałych, ślemion nr 112 220 i 112 125 oraz kształtownik szczeliny nr 212 220,
- SALAMANDER STREAMLINE - A, do których zalicza się: kształtowniki ościeżnic nr 250 220 i 250 230, kształtowniki skrzydeł nr 251 010, 251 020, 251 030, 251 040, 251 226 i 251 365 oraz kształtowniki słupków stałych, ślemion i szczeliny nr 252 110, 252 120 i 251 130.

b) kształtowniki klasy B wg PN-EN 12608: 2004 (klasa B wg ZUAT-15/III.04/2004)

- SALAMANDER 3 D - B, do których zalicza się kształtownik słupków ruchomych nr 116 035 i 116 022,
- SALAMANDER STREAMLINE - B, do których zalicza się kształtowniki słupków ruchomych nr 256 020 i 256 030.

Minimalne grubości ścianek zewnętrznych kształtowników SALAMANDER 3 D – A i SALAMANDER STREAMLINE - A powinny wynosić: 2,8 mm – w przypadku ścianek widocznych i 2,5 mm – w przypadku ścianek niewidocznych.

Minimalne grubości ścianek zewnętrznych kształtowników SALAMANDER 3 D – B i SALAMANDER STREAMLINE - B powinny wynosić: 2,5 mm – w przypadku ścianek widocznych i 2,0 mm – w przypadku ścianek niewidocznych.

Właściwości kształtowników powinny być zgodne z wymaganiami określonymi w Rekomendacji Technicznej RT ITB-1006/2004.

Kształt i wymiary przekrojów kształtowników ościeżnicy, rami skrzydła, słupka stałego (ślemienia), szczeliny oraz słupka ruchomego pokazano na rys. 1 ÷ 8

**3.1.2. Kształtowniki metalowe.** W celu zapewnienia sztywności ram okien i drzwi balkonowych oraz zwiększenia wytrzymałości zamocowania okuć należy stosować kształtowniki stalowe o przekroju dopasowanym do komór kształtowników tworzywowych i grubości ścianek wynikającej z obliczeń statycznych. Przekroje poprzeczne stalowych kształtowników wzmacniających pokazano na rys. 9÷ 11 Kształtowniki stalowe powinny być zabezpieczone przed korozją powłoką cynkową co najmniej 275 g/m<sup>2</sup>.

**3.1.3. Szyby.** Okna i drzwi balkonowe systemów SALAMANDER 3 D i SALAMANDER STREAMLINE szklone są szymbami zespolonymi jednokomorowymi 4+16+4, o wartości współczynnika przenikania ciepła w środkowej części szyby zespolonej (bez uwzględnienia wpływu mostków cieplnych) wynoszącej  $U_{0s} = 1,1 \text{ W/(m}^2\cdot\text{K)}$ .

Do szklenia okien i drzwi balkonowych systemów SALAMANDER 3 D i SALAMANDER STREAMLINE mogą być stosowane inne rodzaje szymb zespolonych po ustaleniu dla okien i drzwi balkonowych oszklonych określonymi szymbami: współczynnika przenikania ciepła – zgodnie z p. 3.5.5 i klas akustycznych – zgodnie z p. 3.5.8.

Szyby zespolone powinny spełniać wymagania PN-B-13079:1997.

**3.1.4. Uszczelki.** Uszczelki stosowane do uszczelniania szymb oraz do uszczelniania przylg na obwodzie styku skrzydła z ościeżnicą (słupkiem, ślemieniem), jak również uszczelki płaskie, stosowane w miejscach gdzie wykonano szczeliny infiltracyjne powinny być wykonane z kauczuku etylenowo - propylenowego EPDM spełniającego wymagania normy DIN 7863 lub z termoplastycznego elastomeru TPE spełniającego wymagania wytycznych RAL-GZ 716/1 Abschnitt II, Extrudierte Dichtungsprofile, zgodnie z rys. 12.

Uszczelki przyszybowe należy dobierać w zależności od grubości zastosowanego oszklenia. Uszczelki przyszybowe zewnętrzne do osadzania szyby grubości 24 mm przedstawiono na rys. 12 d), e), f), g), h), i), j), uszczelki przylgowe (wewnętrzna, środkowa i zewnętrzna) – na rys. 12 a), b), c), a uszczelki płaskie stosowane w szczelinach infiltracyjnych – na rys. 12 k), l).

**3.1.5. Listwy przyszybowe.** Do mocowania i uszczelniania szymb we wrębach skrzydeł okien i drzwi balkonowych od strony wewnętrznej należy stosować listwy przyszybowe z nieplastyfikowanego PVC spełniające wymagania p. 3.1.1, z uszczelkami osadzonymi fabrycznie w kanałach listew lub z uszczelkami współwytłaczanymi. Kształt i wymiary listew przyszybowych dla szymb grubości 24 mm powinny być zgodne z rys. 13.

**3.1.6. Okucia.** W oknach i drzwiach balkonowych systemów SALAMANDER 3 D i SALAMANDER STREAMLINE należy stosować kompletne okucia dostosowane do ciężaru własnego skrzydeł oraz do obciążeń eksploatacyjnych.

W oknach dwurzędowych w skrzydłach uchylnych nad ślemieniem należy stosować zamykacze sterowane z poziomu podłogi.

### 3.2. Konstrukcja okien i drzwi balkonowych

Okna i drzwi balkonowe systemów SALAMANDER 3 D i SALAMANDER STREAMLINE z kształtowników z nieplastifikowanego PVC są konstrukcjami jednoramowymi, dwupłaszczyznowymi, wykonanymi z materiałów spełniających wymagania podane w p. 3.1.

Charakterystyczne przekroje okien i drzwi balkonowych przedstawiono na rys. 14+ 23.

### 3.3. Wymiary

Maksymalne wymiary skrzydeł okien i drzwi balkonowych systemów SALAMANDER 3 D i SALAMANDER STREAMLINE z kształtowników z nieplastifikowanego PVC podano w p. 1.2. Odchyłki wymiarowe powinny być zgodne z PN-88/B-10085/A2 + Az3.

### 3.4. Wykonanie

**3.4.1. Złącza konstrukcyjne.** Złącza konstrukcyjne powinny spełniać następujące wymagania:

- a) kształtowniki ościeżnic i skrzydeł przycięte pod kątem 45° powinny być połączone w narożach metodą zgrzewania,
- b) połączenia ślemion z elementami ościeżnicy w oknach dwurzędowych, słupków z elementami ościeżnicy w oknach dwudzielnych oraz szczebliny z kształtownikami pionowymi w ramie skrzydła drzwi balkonowych powinny być wykonane z zastosowaniem łączników mechanicznych,
- c) sztywność ram ościeżnic i skrzydeł powinna być zapewniona przez stalowe kształtowniki wzmacniające umieszczone na całym obwodzie ram, niezależnie od ich wymiarów; kształtowniki stalowe dobrane stosownie do wymiaru kształtowników tworzywowych i osadzone w odpowiednich komorach powinny być z nimi łączone za pomocą wkrętów samogwintujących.

**3.4.2. Osadzanie uszczelek przylgowych.** Uszczelki przylgowe powinny być osadzone w sposób ciągły, bez naprężania, na całym obwodzie okien i drzwi balkonowych, w kanałach przyłgi zewnętrznej (a w oknach systemu SALAMANDER 3 D również w kanałach przyłgi środkowej) ościeżnicy (słupka, ślemienia) oraz w kanałach przyłgi wewnętrznej skrzydła. Położenie styków końców uszczelki wewnętrznej powinno być usytuowane w połowie długości górnego poziomego ramiaka skrzydła, a styków końców uszczelki zewnętrznej i środkowej – w połowie długości nadproża ościeżnicy (ślemienia).

**3.4.3. Osadzanie szyb.** Skrzydła okien i drzwi balkonowych powinny być szklone szybami zespolonymi wg p. 3.1.3. Szyby powinny być osadzone na podkładkach (podporowych i dystansowych) rozmieszczonych we wrębie – zależnie od położenia osi obrotu skrzydła – zgodnie z Instrukcją ITB nr 183. Podkładki nie powinny stanowić przeszkody w odprowadzeniu wody oraz odpowietrzeniu wrębu. Do zamocowania i uszczelniania szyb we wrębach od strony wewnętrznej należy stosować listwy przyszybowe z PVC z uszczelkami fabrycznie osadzonymi w kanałach listew lub z uszczelkami współwytłaczanymi wg rys. 13. Do uszczelniania szyb od strony zewnętrznej należy stosować uszczelki wg rys. 12 d), e), f), g), h), i), j), wciskane w kanał ramy skrzydła.

**3.4.4. Otwory do odprowadzania wody, odpowietrzające i odpężające.** W dolnych poziomych elementach ościeżnic i skrzydeł oraz w ślęmionach powinny być wykonane otwory do odprowadzania wody opadowej o kształcie fasolki o wymiarach nie mniejszych niż 5 x 25 mm. Odległość otworów wrębowych do odprowadzania wody od naroży powinna wynosić min. 50 mm, a rozstaw między otworami nie powinien być większy niż 700 mm.

Do odpowietrzenia wrębu szybowego należy wykonywać dodatkowo w górnych poziomych elementach po minimum dwa otwory o kształcie fasolki o wymiarach nie mniejszych niż 5 x 25 mm lub okrągłe o średnicy 8 mm w odległości około 50 mm od naroży.

W oknach i drzwiach balkonowych z kształtowników foliowanych jedno- i dwustronnie (białych i barwionych w masie), w każdej kwaterze okna lub drzwi balkonowych w zewnętrznych komorach kształtowników z nieplastyfikowanego PVC, powinny być wykonane co najmniej cztery otwory odpężające (co najmniej jeden otwór w każdym kształtowniku), o kształcie okrągłym i średnicy nie mniejszej niż 5 mm.

**3.4.5. Wykonywanie szczelin infiltracyjnych.** W celu uzyskania przez okna otwierane i drzwi balkonowe systemu SALAMANDER 3 D współczynnika infiltracji powietrza  $a = 0,5 \div 1,0 \text{ m}^3/(\text{m}\cdot\text{h}\cdot\text{daPa}^{2/3})$ , należy wykonać szczeliny infiltracyjne w uszczelkach przylgowych zewnętrznych, środkowych i wewnętrznych. Wykonanie szczelin infiltracyjnych polega na zastąpieniu w każdej przyldze uszczelki przylgowej uszczelką płaską nr 414 021 (dostarczaną w odcinkach) lub nr 414 022 dostarczaną w bębnach).

Długość szczelin infiltracyjnych w każdej przyldze powinna być jednakowa i powinna wynosić około 8% całkowitej długości szczelin przylgowych wyrobu.

Szczeliny infiltracyjne powinny być rozmieszczone labiryntowo, tj. po jednej szczelinie w górnych poziomych przylgach zewnętrznej i wewnętrznej, w środku rozpiętości przylg i po dwie szczeliny o sumarycznej długości j.w. w przylgach pionowych środkowych w odległości około 5 cm od górnych naroży. Rozmieszczenie szczelin infiltracyjnych pokazano na rys. 24.

W celu uzyskania przez okna otwierane i drzwi balkonowe systemu SALAMANDER STREAMLINE współczynnika infiltracji powietrza  $a = 0,5 + 1,0 \text{ m}^3/(\text{m}\cdot\text{h}\cdot\text{daPa}^{2/3})$ , należy wykonać szczeliny infiltracyjne w uszczelkach przylgowych zewnętrznych i wewnętrznych. Wykonanie szczelin infiltracyjnych polega na zastąpieniu w każdej przyldze uszczelki przylgowej uszczelką płaską nr 414 021 (dostarczaną w odcinkach) lub nr 414 022 (dostarczaną w bębnoch).

Długość szczelin infiltracyjnych w każdej przyldze powinna być jednakowa i powinna wynosić około 4 % całkowitej długości szczelin przylgowych wyrobu.

Szczeliny infiltracyjne powinny być rozmieszczone labiryntowo, tj. po jednej szczelinie w górnej poziomej przyldze zewnętrznej, w środku rozpiętości przyłgi i po dwie szczeliny o sumarycznej długości j.w. w górnej poziomej przyldze wewnętrznej w odległości około 5 cm od naroży.

### **3.5. Właściwości techniczne okien i drzwi balkonowych**

**3.5.1. Ugięcia elementów okien i drzwi balkonowych pod obciążeniem równomiernie rozłożonym działającym prostopadle do powierzchni skrzydła.** Ugięcia czołowe względne najbardziej odkształconego elementu okien i drzwi balkonowych pod obciążeniem wiatrem wg PN-77/B-02011 nie powinno być większe niż 1/300 (zgodnie z normą PN-EN 12210: 2001 - klasa C wg wartości względnego ugięcia czołowego).

**3.5.2. Sprawność działania skrzydeł.** Ruch skrzydeł przy otwieraniu i zamykaniu okna lub drzwi balkonowych powinien być płynny, bez zahamowań i zaczepiania skrzydła o inne części okna lub drzwi balkonowych. Siła potrzebna do uruchomienia okuć zamykających przy otwieraniu i zamykaniu powinna być mniejsza niż 10 daN. Siła potrzebna do poruszenia odryglowanego skrzydła powinna być mniejsza niż 8 daN.

**3.5.3. Sztywność skrzydeł na obciążenia statyczne siłą skupioną działającą w płaszczyźnie skrzydła.** Skrzydła okien i drzwi balkonowych poddane działaniu siły skupionej 50 daN, działającej w płaszczyźnie skrzydła i przyłożonej do ramiaka skrzydła od strony zasuwicy, powinny zachować sprawność działania zgodną z p. 3.5.2. Nie może nastąpić uszkodzenie okuć oraz naruszenie trwałości ich zamocowania w skrzydle lub ościeżnicy.

**3.5.4. Sztywność skrzydeł na obciążenia dynamiczne i statyczne siłą skupioną działającą prostopadle do płaszczyzny skrzydła.** Skrzydła okien i drzwi balkonowych, poddane obciążeniu dynamicznemu o wartości 10 daNm, a następnie statycznemu siłą skupioną 40 daN, działającą prostopadle do płaszczyzny skrzydła, powinny zachować

sprawność działania zgodną z p. 3.5.2. Nie mogą nastąpić widoczne uszkodzenia skrzydła i oszklenia.

**3.5.5. Współczynnik przenikania ciepła.** Współczynnik przenikania ciepła okien i drzwi balkonowych należy obliczać wg wzoru (1).

$$U = \frac{U_{OS} \cdot A_S + \sum U_R \cdot A_R + \sum \Psi \cdot L}{A} \quad (1)$$

gdzie:

$U$  – współczynnik przenikania ciepła okna (drzwi balkonowych),  $W/(m^2 \cdot K)$ ,

$U_{OS}$  – współczynnik przenikania ciepła w środkowej części szyby zespolonej (bez uwzględnienia wpływu mostków cieplnych),  $W/(m^2 \cdot K)$ ,

$A_S$  – pole powierzchni szyby,  $m^2$ ,

$U_R$  – współczynnik przenikania ciepła ramy,  $W/(m^2 \cdot K)$ ,

$A_R$  – pole powierzchni ramy,  $m^2$ ,

$\Psi$  – liniowy współczynnik przenikania ciepła mostka cieplnego na styku szyby z ramą,  $W/(m \cdot K)$ ,

$L$  – długość liniowego mostka cieplnego na styku szyby z ramą,  $m$ ,

$A$  – pole całkowite powierzchni okna (drzwi balkonowych),  $m^2$ .

W przypadku, gdy okna i drzwi balkonowe systemów SALAMANDER 3 D i SALAMANDER STREAMLINE szklone są szybami zespolonymi jednokomorowymi 4+16+4, o wartości współczynnika przenikania ciepła w środkowej części szyby zespolonej (bez uwzględnienia wpływu mostków cieplnych)  $U_{OS} = 1,1 W/(m^2 \cdot K)$ , z międzyszybową ramką dystansową aluminiową, do obliczeń wg wzoru (1) należy przyjmować następujące wartości współczynników przenikania ciepła  $U_R$  i  $\psi$ :

- wg tablicy 1 – dla okien i drzwi balkonowych systemu SALAMANDER 3 D,

- wg tablicy 2 – dla okien i drzwi balkonowych systemu SALAMANDER STREAMLINE.

**Tablica 1**

Poz.	Kombinacje profili w oknie (drzwiach balkonowych)	Okna i drzwi balkonowe nierozszczelnione		Okna i drzwi balkonowe rozszczelnione zgodnie z p. 3.4.5	
		$U_R$ $W/(m^2 \cdot K)$	$\psi$ $W/(m \cdot K)$	$U_R$ $W/(m^2 \cdot K)$	$\psi$ $W/(m \cdot K)$
1	2	3	4	5	6
1.	Ościeżnice okna stałego (nieotwieranego) 110 220, 110 225	1,26	0,074	-	-
2.	Ościeżnica 110 220 i rama skrzydła 211 220 / ościeżnica 110 225 i rama skrzydła 211 120	1,39	0,076	1,48	0,076



3.	Ramy skrzydeł 211 220 ze słupkiem stałym (śleminiem) 112 220 / ramy skrzydeł 211 120 ze słupkiem stałym (śleminiem) 112 125	1,49	0,075	1,61	0,075
4.	Ramy skrzydeł 211 220 ze słupkiem ruchomym 116 035 / ramy skrzydeł 211 120 ze słupkiem ruchomym 116 035	1,60	0,073	1,64	0,074
5.	Szczelbina drzwi balkonowych 212 220	1,66	0,073	1,66	0,073

Tablica 2

Poz.	Kombinacje profili w oknie (drzwiach balkonowych)	Okna i drzwi balkonowe nierozszczelnione		Okna i drzwi balkonowe rozszczelnione zgodnie z p. 3.4.5	
		$U_R$ W/(m <sup>2</sup> ·K)	$\psi$ W/(m·K)	$U_R$ W/(m <sup>2</sup> ·K)	$\psi$ W/(m·K)
1	2	3	4	5	6
1.	Ościeżnice okna stałego (nieotwieranego) 250 220, 250 230	1,3	0,061	-	-
2.	Ościeżnice 250 220, 250 230 i ramy skrzydeł 251 010, 251 020, 251 226, 251 365, 251 030	1,4	0,059	1,5	0,058
3.	Ościeżnice 250 220, 250 230 i ramy skrzydeł 251 040	1,5	0,060	1,6	0,060
4.	Ramy skrzydeł 251 010, 251 020, 251 226, 251 365, 251 030, 251 040 ze słupkami stałymi (śleminami) 252 110, 252 120, 252 130	1,5	0,060	1,6	0,060
5.	Ramy skrzydeł 251 010, 251 020, 251 226, 251 365, 251 030, 251 040 ze słupkami ruchomymi 256 020, 256 030	1,6	0,058	1,7	0,057
6.	Złożenie ram oszkleń stałych 252 110, 252 120, 252 130 z ramami skrzydeł otwieranych 251 010, 251 020, 251 226, 251 365, 251 030, 251 040	1,6	0,060	1,7	0,059
7.	Szczelbiny drzwi balkonowych 252 110, 252 120, 252 130	1,6	0,061	-	-

W przypadku stosowania innych kombinacji profili oraz innych rodzajów oszklenia wartości współczynnika przenikania ciepła ram  $U_R$  oraz wartości liniowego współczynnika przenikania ciepła  $\psi$  należy ustalać na podstawie obliczeń.

**3.5.6. Przepuszczalność powietrza.** Współczynnik infiltracji powietrza okien i drzwi balkonowych systemów SALAMANDER 3 D i SALAMANDER STREAMLINE powinien wynosić:

- $a \leq 0,1 \text{ m}^3/(\text{m}\cdot\text{h}\cdot\text{daPa}^{2/3})$  – w przypadku okien stałych,
- $a \leq 0,3 \text{ m}^3/(\text{m}\cdot\text{h}\cdot\text{daPa}^{2/3})$  – w przypadku okien otwieranych i drzwi balkonowych nierozszczelnionych,

- $0,5 \leq a \leq 1,0$  [ $\text{m}^3/(\text{m}\cdot\text{h}\cdot\text{daPa}^{2/3})$ ] – w przypadku okien otwieranych i drzwi balkonowych rozszczelnionych przez wykonanie szczelin infiltracyjnych zgodnie z p. 3.4.5.

**3.5.7. Wodoszczelność.** Okna i drzwi balkonowe systemów SALAMANDER 3 D i SALAMANDER STREAMLINE nie powinny wykazywać przecieków wody przy zraszaniu ich powierzchni wodą w ilości 2 l / min / m<sup>2</sup> przy różnicy ciśnień:

- $\Delta p = 600$  Pa (zgodnie z normą PN-EN 12208:2001 – klasa 9A) – w przypadku okien stałych systemów SALAMANDER 3 D i SALAMANDER STREAMLINE z kształtowników białych, białych foliowanych i barwionych w masie foliowanych,
- $\Delta p = 250$  Pa (zgodnie z normą PN-EN 12208:2001 – klasa 6A) – w przypadku okien i drzwi balkonowych systemu SALAMANDER STREAMLINE z kształtowników białych, białych foliowanych i barwionych w masie foliowanych, nierozszczelnionych oraz rozszczelnionych przez wykonanie szczelin infiltracyjnych zgodnie z p. 3.4.5,
- $\Delta p = 200$  Pa (zgodnie z normą PN-EN 12208:2001 – klasa 5A) – w przypadku okien i drzwi balkonowych systemu SALAMANDER 3 D z kształtowników białych, nierozszczelnionych oraz rozszczelnionych przez wykonanie szczelin infiltracyjnych zgodnie z p. 3.4.5,
- $\Delta p = 150$  Pa (zgodnie z normą PN-EN 12208:2001 – klasa 4A) – w przypadku okien i drzwi balkonowych systemu SALAMANDER 3 D z kształtowników białych foliowanych i barwionych w masie foliowanych, rozszczelnionych przez wykonanie szczelin infiltracyjnych zgodnie z p. 3.4.5.

**3.5.8. Izolacyjność akustyczna.** Izolacyjność akustyczna właściwa okien i drzwi balkonowych objętych Aprobata, oszklonych zespolonymi szybami jednokomorowymi 4+16+4 z przestrzenią międzyszybową wypełnioną argonem, powinna charakteryzować się wskaźnikami oceny izolacyjności akustycznej właściwej  $R_{A2}$  (klasyfikacja podstawowa) i  $R_{A1}$  (klasyfikacja uzupełniająca) wg PN-B-02151-3:1999 (oraz ważonym wskaźnikiem izolacyjności akustycznej właściwej  $R_w$  - jeżeli został przyjęty w wymaganiach ustalonych indywidualnie dla określonego budynku), kwalifikującymi te okna i drzwi balkonowe do klas akustycznych wg Instrukcji ITB nr 369/2002, podanych w tablicy 3.

W przypadku zastosowania innych rodzajów szyb zespolonych wartości wskaźników  $R_w$ ,  $R_{A2}$  i  $R_{A1}$  (i klasy akustyczne) okien i drzwi balkonowych należy ustalać na podstawie indywidualnych badań przeprowadzonych wg PN-EN 20140-3:1999.

Tablica 3

Poz.	Rodzaj wyrobu	Klasy akustyczne		
		klasa OK <sub>2</sub> wg wskaźnika R <sub>A2</sub>	klasa OK <sub>1</sub> wg wskaźnika R <sub>A1</sub>	klasa R <sub>w</sub> wg wskaźnika R <sub>w</sub>
1	2	3	4	5
1.	Okna stałe (nietwierane) systemu SALAMANDER 3 D	OK <sub>2</sub> -26 (28 dB ≤ R <sub>A2</sub> ≤ 30 dB)	OK <sub>1</sub> -29 (31 dB ≤ R <sub>A1</sub> ≤ 33 dB)	R <sub>w</sub> = 30 dB (R <sub>w</sub> = 30 + 34 dB)
2.	Okna otwierane i drzwi balkonowe systemu SALAMANDER 3 D, nierozszczelnione i rozszczelnione (ze szczelinami infiltracyjnymi wykonanymi zgodnie z p. 3.4.5)	OK <sub>2</sub> -29 (31 dB ≤ R <sub>A2</sub> ≤ 33 dB)	OK <sub>1</sub> -32 (34 dB ≤ R <sub>A1</sub> ≤ 36 dB)	R <sub>w</sub> = 35 dB (R <sub>w</sub> = 35 + 39 dB)
3.	Okna stałe (nietwierane) oraz okna otwierane i drzwi balkonowe systemu SALAMANDER STREAMLINE, nierozszczelnione i rozszczelnione (ze szczelinami infiltracyjnymi wykonanymi zgodnie z p. 3.4.5)	OK <sub>2</sub> -26 (28 dB ≤ R <sub>A2</sub> ≤ 30 dB)	OK <sub>1</sub> -29 (31 dB ≤ R <sub>A1</sub> ≤ 33 dB)	R <sub>w</sub> = 30 dB (R <sub>w</sub> = 30 + 34 dB)

**3.5.9. Nośność zgrzewanych naroży ram.** Nośność zgrzewanych naroży ram  $F_{min}$ , nie powinna być mniejsza niż:

a) system SALAMANDER 3 D

- 4600 N - w przypadku ramy ościeżnicy z kształtownika nr 110 220,
- 4600 N - w przypadku ramy ościeżnicy z kształtownika nr 110 225,
- 3300 N - w przypadku ramy skrzydła z kształtownika nr 211 220,
- 3800 N - w przypadku ramy skrzydła z kształtownika nr 211 120,

b) system SALAMANDER STREAMLINE

- 3300 N - w przypadku ramy ościeżnicy z kształtownika nr 250 220,
- 5700 N - w przypadku ramy ościeżnicy z kształtownika nr 250 230,
- 2800 N - w przypadku ramy skrzydła z kształtownika nr 251 010,
- 3700 N - w przypadku ramy skrzydła z kształtownika nr 251 020,
- 7500 N - w przypadku ramy skrzydła z kształtownika nr 251 030,
- 13100 N - w przypadku ramy skrzydła z kształtownika nr 251 040,
- 5000 N - w przypadku ramy skrzydła z kształtownika nr 251 226,
- 4000 N - w przypadku ramy skrzydła z kształtownika nr 251 365.

**3.5.10. Wpływ wielokrotnego otwierania i zamykania skrzydeł na trwałość i właściwości funkcjonalne okien i drzwi balkonowych.** Po 10000 cykli otwierania i zamykania sprawność działania skrzydeł, infiltracja powietrza i wodoszczelność powinny spełniać wymagania określone w p. 3.5.2, 3.5.6 i 3.5.7.

**3.5.11. Wpływ zmiennych temperatur na właściwości techniczno-użytkowe okien i drzwi balkonowych.** Okna i drzwi balkonowe z kształtowników kolorowych (białych lub barwionych w masie i foliowanych jedno- lub dwustronnie) powinny spełniać wymagania określone w p. 3.5.2 w zakresie sprawności działania skrzydeł, w p. 3.5.6 w zakresie przepuszczalności powietrza oraz w p. 3.5.7 w zakresie wodoszczelności, po 30 cyklach nagrzewania zewnętrznej powierzchni wyrobów w temperaturze  $(75 \pm 5) ^\circ\text{C}$  i chłodzenia do czasu, kiedy temperatura na powierzchni wyrobu wyrówna się z temperaturą otoczenia.

#### 4. PAKOWANIE, PRZECHOWYWANIE, TRANSPORT

Okna i drzwi balkonowe z nieplastyfikowanego PVC systemów SALAMANDER 3 D i SALAMANDER STREAMLINE powinny być pakowane, przechowywane i transportowane zgodnie z PN-B-05000:1996.

Do dostarczanych odbiorcy okien i drzwi balkonowych powinna być dołączona informacja zawierająca co najmniej następujące dane:

- nazwę i adres producenta,
- identyfikację wyrobu zawierającą: nazwę systemu (SALAMANDER 3 D – A, SALAMANDER 3 D – B, SALAMANDER STREAMLINE – A lub SALAMANDER STREAMLINE – B),
- klasę kształtowników z uwagi na grubość ścianek (klasa A lub B wg PN-EN 12608: 2004),
- numer Aprobaty Technicznej ITB: AT-15-5490/2006,
- numer i datę wystawienia krajowej deklaracji zgodności,
- dane identyfikujące oszklenie oraz określające współczynnik przenikania ciepła wg p. 3.5.5 i klasy akustyczne wg p. 3.5.8,
- w przypadku okien stałych (nieotwieranych) oraz okien otwieranych i drzwi balkonowych nierozszczelnionych - informację: „okna (drzwi balkonowe) szczelne przeznaczone są do stosowania wyłącznie w pomieszczeniach z nawiewną wentylacją mechaniczną lub z odpowiednimi urządzeniami nawiewnymi”,
- znak budowlany.

Sposób oznakowania wyrobu znakiem budowlanym powinien być zgodny z rozporządzeniem Ministra Infrastruktury z dnia 11 sierpnia 2004 r. w sprawie sposobów deklarowania zgodności wyrobów budowlanych oraz sposobu znakowania ich znakiem budowlanym (Dz. U. nr 198/2004, poz. 2041).

## 5. OCENA ZGODNOŚCI

### 5.1. Zasady ogólne

Zgodnie z art. 4, art. 5 ust. 1 pkt 3 oraz art. 8 ust. 1 ustawy z dnia 16 kwietnia 2004 r. o wyrobach budowlanych (Dz. U. nr 92/2004, poz. 881), wyroby, których dotyczy niniejsza Aprobata Techniczna, mogą być wprowadzane do obrotu i stosowane przy wykonywaniu robót budowlanych w zakresie odpowiadającym ich właściwościom użytkowym i przeznaczeniu, jeżeli producent dokonał oceny zgodności, wydał krajową deklarację zgodności z Aprobata Techniczną ITB AT-15-5490/2006 i oznakował wyroby znakiem budowlanym, zgodnie z obowiązującymi przepisami.

Zgodnie z rozporządzeniem Ministra Infrastruktury z dnia 11 sierpnia 2004 r. w sprawie sposobów deklarowania zgodności wyrobów budowlanych oraz sposobu znakowania ich znakiem budowlanym (Dz. U. nr 198/2004, poz. 2041) oceny zgodności okien i drzwi balkonowych systemów SALAMANDER 3 D i SALAMANDER STREAMLINE z Aprobata Techniczną ITB AT-15-5490/2006 dokonuje Producent, stosując system 3.

W przypadku systemu 3 oceny zgodności, Producent może wystawić krajową deklarację zgodności z Aprobata Techniczną ITB AT-15-5490/2006 na podstawie:

- a) wstępnego badania typu przeprowadzonego przez akredytowane laboratorium,
- b) zakładowej kontroli produkcji.

### 5.2. Wstępne badanie typu

Wstępne badanie typu jest badaniem potwierdzającym wymagane właściwości techniczno-użytkowe, wykonywanym przed wprowadzeniem wyrobu do obrotu i stosowania.

Wstępne badanie typu okien i drzwi balkonowych obejmuje:

- a) dopuszczalne odchyłki wymiarów,
- b) odporność na obciążenie wiatrem,
- c) przepuszczalność powietrza,
- d) wodoszczelność,
- e) izolacyjność akustyczną,
- f) izolacyjność cieplną.

Badania, które w procedurze aprobacyjnej były podstawą do ustalenia właściwości techniczno-użytkowych, stanowią wstępne badanie typu w ocenie zgodności okien i drzwi balkonowych systemów SALAMANDER 3 D i SALAMANDER STREAMLINE produkowanych przez wszystkich producentów objętych Aprobata, z wyjątkiem badań wg p. 5.4.2, które powinny być przeprowadzone przez każdego producenta przy rozpoczęciu produkcji.

### 5.3. Zakładowa kontrola produkcji

Zakładowa kontrola produkcji obejmuje:

- 1) specyfikację i sprawdzanie wyrobów składowych stosowanych w oknach i drzwiach balkonowych,
- 2) kontrolę i badania w procesie wytwarzania oraz badania gotowych wyrobów (wg p. 5.4), prowadzone przez Producenta zgodnie z ustalonym planem badań oraz według zasad i procedur określonych w dokumentacji zakładowej kontroli produkcji, dostosowanych do technologii produkcji i zmierzających do uzyskania wyrobów o wymaganych właściwościach.

Właściwości techniczne wyrobów składowych stosowanych w oknach i drzwiach balkonowych powinny być potwierdzone deklaracjami zgodności w przypadku wyrobów podlegających wymaganiom ustawy z dnia 16 kwietnia 2004 r. o wyrobach budowlanych (Dz. U. nr 92/2004, poz. 881), a w przypadku pozostałych wyrobów - świadectwami technicznymi (świadectwami zgodności), wydanymi przez Producentów. Dokumenty te powinny obejmować:

- kształtowniki z PVC,
- kształtowniki stalowe wzmacniające,
- okucia,
- uszczelki,
- szyby.

Badania w procesie wytwarzania powinny obejmować sprawdzanie nośności zgrzewanych naroży ram ościeżnic i skrzydeł i powinny być wykonywane zgodnie z ustalonym planem badań, ale nie rzadziej niż dla każdej partii wyrobów.

Kontrola produkcji powinna zapewniać, że okna i drzwi balkonowe są zgodne z Aprobata Techniczną ITB AT-15-5490/2006. Wyniki kontroli produkcji powinny być systematycznie rejestrowane. Zapisy rejestru powinny potwierdzać, że wyroby spełniają kryteria oceny zgodności. Każda partia wyrobów powinna być jednoznacznie zidentyfikowana w rejestrze badań.

### 5.4. Badania gotowych wyrobów

**5.4.1. Program badań.** Program badań obejmuje:

- a) badania wstępne pełne,
- b) badania bieżące,
- c) badania okresowe.

**5.4.2. Badania wstępne pełne.** Badania wstępne pełne obejmują sprawdzenie:

- a) przepuszczalności powietrza,
- b) wodoszczelności,
- c) odporności na obciążenie wiatrem,
- d) sztywności skrzydeł na obciążenia statyczne działające w ich płaszczyźnie.

**5.4.3. Badania bieżące.** Badania bieżące obejmują sprawdzenie:

- a) jakości wykonania,
- b) odchyłek wymiarów,
- c) sprawności działania skrzydeł i wartości sił operacyjnych.

**5.4.4. Badania okresowe.** Badania okresowe obejmują sprawdzenie:

- a) odporności na obciążenie wiatrem,
- b) przepuszczalności powietrza,
- c) wodoszczelności.

## **5.5. Częstotliwość badań**

Badania wstępne pełne powinny być przeprowadzone przy rozpoczęciu produkcji.

Badania bieżące powinny być prowadzone zgodnie z ustalonym planem badań, ale nie rzadziej niż dla każdej partii wyrobów. Wielkość partii powinna być określona w dokumentacji zakładowej kontroli produkcji.

Badania okresowe powinny być wykonywane nie rzadziej niż raz na 1,5 roku.

Badania wstępne pełne i okresowe powinny być przeprowadzone na elementach próbnym, które zostały sprawdzone w zakresie:

- jakości wykonania,
- odchyłek wymiarów,
- sprawności działania skrzydeł i wartości sił operacyjnych.

## **5.6. Metody badań**

**5.6.1. Sprawdzenie jakości wykonania.** Badania te należy wykonywać zgodnie z PN-88/B-10085/A2, a wyniki porównać z wymaganiami niniejszej Aprobatai Technicznej.

**5.6.2. Sprawdzenie wymiarów.** Sprawdzenie wymiarów należy wykonywać zgodnie z PN-88/B-10085/A2, a wyniki pomiarów porównać z wymaganiami p. 3.3.

**5.6.3. Sprawdzenie odporności na obciążenie wiatrem.** Badanie należy wykonywać zgodnie z PN-EN 12211:2001. Wyniki badań należy porównać z wymaganiami określonymi w p. 3.5.1.

**5.6.4. Sprawdzenie sprawności działania skrzydeł oraz wartości sił operacyjnych.** Badanie polega na:

- a) sprawdzeniu prawidłowości działania skrzydła przy wykonywaniu czynności otwierania, obrotu i zamykania skrzydła,
- b) oznaczeniu siły niezbędnej do uruchomienia okucia zamykającego (zasuwnica, okucia obwodowe, zakrętki, zamykacz) przy otwieraniu i zamykaniu skrzydła,
- c) oznaczeniu siły wymaganej do poruszenia skrzydłem w kierunku otwierania z położenia w pozycji przymkniętej do pełnego rozwarcia lub uchylenia.

Wyniki badań wg p. 5.6.4.1 ÷ 5.6.4.3 należy porównać z wymaganiami określonymi w p. 3.5.2.

**5.6.4.1. Sprawdzenie prawidłowości działania skrzydła.** Po zamocowaniu wyrobu na stanowisku badawczym w pozycji pionowej należy przesunąć mechanizm okucia zamykającego do pozycji "otwarte". Skrzydło otworzyć do pozycji pełnego rozwarcia lub uchylenia, a następnie ponownie zamknąć. Próbę prawidłowości działania skrzydła należy wykonać trzykrotnie.

**5.6.4.2. Oznaczenie siły niezbędnej do uruchomienia okucia zamykającego przy otwieraniu i zamykaniu skrzydła.** Przy oznaczaniu siły należy:

- a) zespolić dynamometr z klamką lub dźwignią okucia zamykającego i w wyniku działania siły dokonać obrotu klamki lub dźwigni do pozycji pełnego otwarcia okucia, dokonując odczytu wskazania dynamometru w N,
- b) z pozycji pełnego otwarcia okucia dokonać obrotu klamki lub dźwigni do pozycji pełnego zamknięcia okucia i odczytać wskazania dynamometru w N.

Czynności wg poz. a) i b) należy wykonać trzykrotnie zwracając uwagę, aby kierunek przyłożonej siły w czasie jej działania być prostopadły do osi klamki lub dźwigni okucia zamykającego. Wynik badania stanowi średnia wartość siły z przeprowadzonych trzech pomiarów.

**5.6.4.3. Oznaczenie siły wymaganej do poruszania skrzydłem okiennym lub balkonowym w kierunku otwierania.** Przy oznaczaniu siły należy:

- a) przy uchwycie odryglowanego (okucie zamykające w pozycji otwartej) lecz przymkniętego (stykającego się z ościeżnicą) skrzydła zaczepić uchwyt dynamometru,



b) ciągnąć za przeciwny uchwyt dynamometru do uzyskania pełnego rozwarcia lub uchYLENIA skrzydła okiennego lub balkonowego i dokonać odczytu wskazań maksymalnej wartości siły wyrażonej w N.

Czynności wg poz. a) i b) należy wykonać trzykrotnie. Wynik badania stanowi średnia wartość siły z przeprowadzonych trzech pomiarów.

**5.6.5. Sprawdzenie sztywności skrzydeł na obciążenia statyczne siłą skupioną działającą w płaszczyźnie skrzydła.** Skrzydło okna lub drzwi balkonowych należy otworzyć i unieruchomić przy kącie rozwarcia 90°. Następnie, do skrzydła należy przyłożyć siłę skupioną o wartości 50 daN, działającą w osi pionowego, swobodnego ramiaka, skierowaną w dół. Obciążenie powinno być aplikowane stopniowo, tak aby uniknąć szarpnięć lub uderzeń skrzydła. Po badaniu należy dokonać oględzin wyrobu oraz ocenić sprawność działania skrzydeł. Wyniki badań należy porównać z wymaganiami określonymi w p. 3.5.3.

**5.6.6. Sprawdzenie przepuszczalności powietrza.** Badanie przepuszczalności powietrza należy wykonać zgodnie z PN-EN-1026:2001.

Współczynnik infiltracji powietrza ( $a$ ), należy obliczać wg wzoru (2).

$$a = \frac{V_o}{l \cdot (\Delta p)^{2/3}} \quad (2)$$

gdzie:

- $a$  - ilość powietrza, jaka przeniknęła w ciągu 1 godz. przez 1 m szczeliny okna lub drzwi balkonowych, przy różnicy ciśnień 1 daPa,  $m^3/(m \cdot h \cdot daPa^{2/3})$ ,
- $V_o$  - zmierzona ilość powietrza przepływającego przez szczeliny okna lub drzwi balkonowych w warunkach normalnych (temperatura 20° C, ciśnienie 101,3 kPa) i przy określonej różnicy ciśnień w ciągu 1h,  $m^3/h$ ,
- $l$  - długość obwodu wewnętrznych szczelin przylgowych badanego okna lub drzwi balkonowych, m,
- $\Delta p$  - wartości różnicy ciśnień, daPa,

Z wyliczonych wartości współczynnika infiltracji powietrza "a" dla poszczególnych poziomów różnicy ciśnień do 300 Pa należy obliczyć wartość średnią dla badanego wyrobu.

Wyniki badań należy porównać z wymaganiami określonymi w p. 3.5.6.

**5.6.7. Sprawdzenie wodoszczelności.** Badanie należy wykonywać zgodnie z PN-EN 1027:2001, metoda A. Wyniki badań należy porównać z wymaganiami p. 3.5.7.

**5.6.8. Sprawdzenie izolacyjności akustycznej.** Badania izolacyjności akustycznej należy wykonywać wg PN-EN 20140-3:1999, a wskaźniki  $R_{A1}$ ,  $R_{A2}$  i  $R_w$  należy obliczać wg PN-EN ISO 717-1:1999. Wyniki badań należy porównać z wymaganiami p. 3.5.8.

**5.6.9. Sprawdzenie nośności zgrzewanych naroży ram ościeżnic i skrzydeł.** Badania nośności zgrzewanych naroży ram ościeżnic i skrzydeł należy wykonywać wg PN-EN 514:2002, a wyniki porównać z wymaganiami określonymi w p. 3.5.9.

#### **5.7. Pobieranie próbek do badań**

Badania wstępne pełne i okresowe wykonuje się na 1 próbce wyrobu, oddzielnie dla każdego systemu SALAMANDER 3 D i SALAMANDER STREAMLINE.

#### **5.8. Ocena wyników badań**

Wyprodukowane wyroby należy uznać za zgodne z wymaganiami niniejszej Aprobaty, jeżeli wszystkie wyniki badań są pozytywne.

### **6. USTALENIA FORMALNO-PRAWNE**

**6.1.** Niniejsza Aprobata Techniczna zastępuje Aprobata Techniczną ITB AT-15-5490/2005.

**6.2.** Aprobata Techniczna ITB AT-15-5490/2006 jest dokumentem stwierdzającym przydatność okien i drzwi balkonowych systemów SALAMANDER 3 D i SALAMANDER STREAMLINE z kształtowników z nieplastifikowanego PVC do stosowania w budownictwie w zakresie wynikającym z postanowień Aprobaty.

Zgodnie z art. 4, art. 5 ust. 1 pkt 3 oraz art. 8 ust. 1 ustawy z dnia 16 kwietnia 2004 r. o wyrobach budowlanych (Dz. U. nr 92/2004, poz. 881), wyroby, których dotyczy niniejsza Aprobata Techniczna, mogą być wprowadzane do obrotu i stosowane przy wykonywaniu robót budowlanych w zakresie odpowiadającym ich właściwościom użytkowym i przeznaczeniu, jeżeli producent dokonał oceny zgodności, wydał krajową deklarację zgodności z Aprobata Techniczną ITB AT-15-5490/2006 i oznakował wyroby znakiem budowlanym, zgodnie z obowiązującymi przepisami.

**6.3.** Aprobata Techniczna nie narusza uprawnień wynikających z przepisów o ochronie własności przemysłowej, a w szczególności obwieszczenia Marszałka Sejmu RP z dnia 13 czerwca 2003 r. w sprawie ogłoszenia jednolitego tekstu ustawy z dnia 30 czerwca 2000 r. -

Prawo własności przemysłowej (Dz. U. nr 119, poz. 1117). Zapewnienie tych uprawnień należy do obowiązków korzystających z niniejszej Aprobaty Technicznej.

**6.4.** ITB wydając Aprobata Techniczną nie bierze odpowiedzialności za ewentualne naruszenie praw wyłącznych i nabytych.

**6.5.** Aprobata Techniczna nie zwalnia producenta okien i drzwi balkonowych systemów SALAMANDER 3 D i SALAMANDER STREAMLINE od odpowiedzialności za prawidłową jakość wyrobów objętych Aprobata, a wykonawców robót budowlanych od odpowiedzialności za prawidłową jakość ich wbudowania.

**6.6.** W treści wydawanych prospektów i ogłoszeń oraz innych dokumentów związanych z wprowadzaniem do obrotu i stosowania w budownictwie okien i drzwi balkonowych systemów SALAMANDER 3 D i SALAMANDER STREAMLINE należy zamieszczać informację o udzielonej tym wyrobom Aprobacie Technicznej ITB AT-15-5490/2006.

## 7. TERMIN WAŻNOŚCI

Aprobata Techniczna ITB AT-15-5490/2006 jest ważna do dnia 31 marca 2011 r.

Ważność Aprobaty Technicznej ITB może być przedłużona na kolejne okresy, jeżeli jej Wnioskodawca lub formalny następca wystąpi w tej sprawie do Instytutu Techniki Budowlanej z odpowiednim wnioskiem, nie później jednak niż 3 miesiące przed upływem terminu ważności Aprobaty.

**KONIEC**

## INFORMACJE DODATKOWE

### Normy i dokumenty związane

<i>PN-77/B-02011</i>	<i>Obciążenia w obliczeniach statycznych. Obciążenie wiatrem</i>
<i>PN-B-02151-3:1999</i>	<i>Akustyka budowlana. Ochrona przed hałasem w budynkach. Izolacyjność akustyczna przegród w budynkach oraz izolacyjność</i>

	<i>akustyczna elementów budowlanych. Wymagania</i>
<i>PN-EN 20140-3:1999</i>	<i>Akustyka – Pomiar izolacyjności akustycznej w budynkach i izolacyjności akustycznej elementów budowlanych – Pomiar laboratoryjny izolacyjności od dźwięków powietrznych elementów budowlanych</i>
<i>PN-EN ISO 717-1:1999</i>	<i>Akustyka. Ocena izolacyjności akustycznej w budynkach i izolacyjności akustycznej elementów budowlanych. Izolacyjność od dźwięków powietrznych</i>
<i>PN-EN 514:2002</i>	<i>Kształtowniki z niezmiękczonego poli(chlorku winylu) (PVC-U) do produkcji okien i drzwi. Oznaczanie wytrzymałości zgrzewanych naroży i połączeń w kształcie T</i>
<i>PN-EN 1026:2001</i>	<i>Okna i drzwi. Przepuszczalność powietrza. Metoda badania</i>
<i>PN-EN 1027:2001</i>	<i>Okna i drzwi. Wodoszczelność. Metoda badania</i>
<i>PN-EN 12207:2001</i>	<i>Okna i drzwi. Przepuszczalność powietrza. Klasyfikacja</i>
<i>PN-EN 12208:2001</i>	<i>Okna i drzwi. Wodoszczelność. Klasyfikacja</i>
<i>PN-EN 12210:2001</i>	<i>Okna i drzwi. Odporność na obciążenie wiatrem. Klasyfikacja</i>
<i>PN-EN 12211:2001</i>	<i>Okna i drzwi. Odporność na obciążenie wiatrem. Metoda badania</i>
<i>PN-EN 12608:2004</i>	<i>Kształtowniki z niezmiękczonego poli(chlorku winylu) (PVC-U) do produkcji okien i drzwi - Klasyfikacja, wymagania i metody badań</i>
<i>PN-B-05000:1996</i>	<i>Stołarka budowlana. Pakowanie, przechowywanie i transport</i>
<i>PN-88/B-10085</i>	<i>Stołarka budowlana. Okna i drzwi. Wymagania i badania</i>
<i>PN-88/B-10085/A2+A3</i>	
<i>PN-B-13079:1997</i>	<i>Szko budowlane. Szyby zespolone</i>
<i>BN-75/7150-03</i>	<i>Okna i drzwi balkonowe drewniane. Metody badań</i>
<i>DIN 7863</i>	<i>Nichtzellige Elastomer Dichtprofile im Fenster und Fassadenbau</i>
<i>EN 12365-1</i>	<i>Building hardware - Gasket and weatherstripping for doors, windows, shutters and curtain walling – Part 1: Performance requirements and classification</i>
<i>RAL-GZ 716/1</i>	<i>Kunststoff-Fenster Gütesicherung. Abschnitt II: Extrudierte Dichtungsprofile</i>
<i>Instrukcja ITB 183</i>	<i>Wytyczne projektowania i wykonywania przeszkleń z szyb zespolonych</i>
<i>Instrukcja ITB 224</i>	<i>Wymagania techniczno-użytkowe dla lekkich ścian osłonowych w budownictwie ogólnym</i>
<i>Instrukcja ITB 369/2002</i>	<i>Właściwości dźwiękoizolacyjne przegród budowlanych i ich elementów</i>
<i>RT ITB-1006/2004</i>	<i>Kształtowniki z nieplastyfikowanego polichlorku winylu (PVC-U) systemów SALAMANDER 2 D i SALAMANDER 3 D do produkcji okien i drzwi balkonowych</i>

ZUAT-15/III.04/2004      *Kształtowniki z nieplastyfikowanego polichlorku winylu (PVC-U) do produkcji okien i drzwi balkonowych*

### **Raporty z badań i oceny**

1. *Badania aprobacyjne okien z wysokoudarowego PVC systemów SALAMANDER 3 D produkcji firmy SIP POLSKA Sp. z o.o. z ŁODZI – NL-1030/00 - Zakład Badań Lekkich Przegród i Przeszkleń ITB oraz Raport z badań nr NL/1030/LL-470/K/00 – Laboratorium Lekkich Przegród i Przeszkleń ITB*
2. *Badania aprobacyjne okien i drzwi balkonowych z nieplastyfikowanego PVC – kolorowych systemu SALAMANDER 2 D i 3 D – NL-2632/A/04 - Zakład Badań Lekkich Przegród i Przeszkleń ITB oraz Raport z badań nr NL/2632/ALL-16/K/04 – Laboratorium Lekkich Przegród i Przeszkleń ITB*
3. *Opinia NL-3623/05/MJ/II dotycząca kształtowników z PVC-U systemu SALAMANDER 3 D – Zakład Badań Lekkich Przegród i Przeszkleń ITB*
4. *Badania aprobacyjne okien z pięciokomorowych kształtowników z PVC-U systemu SALAMANDER STREAMLINE (SL) - NL-3124/A/04 Część II - Zakład Badań Lekkich Przegród i Przeszkleń ITB oraz Raport z badań nr NL/3124/ALL-444/K/04 Część II – Laboratorium Lekkich Przegród i Przeszkleń ITB*
5. *Badania cech zewnętrznych kształtowników z PVC-U oraz zgrzanych naroży ram systemu SALAMANDER STREAMLINE na zlecenie firmy SiP Polska z Włocławka - NL-3124/A/04 Część I – Etap I - Zakład Badań Lekkich Przegród i Przeszkleń ITB oraz Raport z badań nr NL/3124/ALL-444/K/04 Część I – Laboratorium Lekkich Przegród i Przeszkleń ITB*
6. *Badania i opinia techniczna dotycząca kształtowników z PVC-U systemu SALAMANDER STREAMLINE – białych, białych okleinowanych oraz barwionych w masie okleinowanych – Etap II Właściwości fizyko-mechaniczne i odporność na przyspieszone starzenie - NL-3124/A/05 - Zakład Badań Lekkich Przegród i Przeszkleń ITB oraz Raport z badań nr NL/3124/ALL-444/M/04 - Laboratorium Lekkich Przegród i Przeszkleń ITB*
7. *Badania uzupełniające kształtowników z PVC-U systemu SALAMANDER STREAMLINE - NL-3124/A/05 - Zakład Badań Lekkich Przegród i Przeszkleń ITB oraz Raport z badań nr NL/3124/ALL-273/M/05 - Laboratorium Lekkich Przegród i Przeszkleń ITB*
8. *Określenie (na podstawie badań) izolacyjności akustycznej właściwej okien i drzwi balkonowych systemu SALAMANDER 3 D oraz dane wyjściowe (zakres zagadnień akustycznych) do Aprobaty Technicznej – NL-1030/00 (LA/747/01) - Zakład Akustyki ITB oraz Raport z badania nr LA-747/01 – Laboratorium Akustyczne ITB*
9. *Opinia NA-709/2005/EN/02 dotycząca nowelizacji AT-15-5490/05 – Zakład Akustyki ITB*

10. *Określenie i ocena izolacyjności akustycznej okien i drzwi balkonowych systemu SALAMANDER STREAMLINE oraz opracowanie danych wyjściowych do Aprobaty Technicznej ITB – NL-3124/A/2004 (LA-1245/2005) – Zakład Akustyki ITB oraz Raport z badania nr LA-1245/05 – Laboratorium Akustyczne ITB*
11. *Obliczenia współczynnika przenikania ciepła okien z kształtowników PVC systemu SALAMANDER 3 D firmy SIP POLSKA Sp. z o.o. do Aprobaty Technicznej – NF-01030/00 - Zakład Fizyki Ciepłej ITB*
12. *Opinia NF-1008/05 dotycząca nowelizacji Aprobaty Technicznej AT-15-5490/2005 SALAMANDER 3 D - Zakład Fizyki Ciepłej ITB*
13. *Obliczenia współczynnika przenikania ciepła okien i drzwi balkonowych z kształtowników PVC systemu SALAMANDER STREAMLINE firmy SiP Polska dp Aprobaty Technicznej – NL-3124/A/2004 (lipiec 2005) – Zakład Fizyki Ciepłej ITB*
14. *Obliczenia współczynnika przenikania ciepła okien i drzwi balkonowych z kształtowników PVC systemu SALAMANDER STREAMLINE firmy SiP Polska dp Aprobaty Technicznej – NL-3124/A/2004 (listopad 2005) – Zakład Fizyki Ciepłej ITB*
15. *Badania współczynnika przewodzenia ciepła tworzywa sztucznego PVC – NF-0583/A/2005 (LF-45/2005)- Laboratorium Izolacji Termicznych oraz Zakład Fizyki Ciepłej ITB*
16. *Uzupełniająca ocena profili systemu SALAMANDER STREAMLINE 76 do Aprobaty Technicznej ITB – NF-0510/A/2006 – Zakład Fizyki Ciepłej ITB*
17. *Atesty higieniczne nr HK/B/1068/01/98 i HK/B/0565/01/2003 - Państwowy Zakład Higieny*

## RYSUNKI

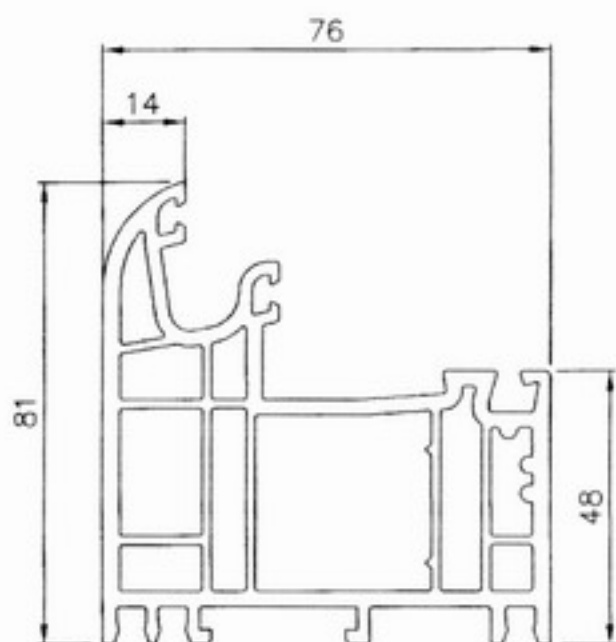
Rys. 1.	Kształtowniki z nieplastyfikowanego PVC systemu SALAMANDER 3 D – odmiana SALAMANDER 3 D – A.....	32
Rys. 2.	Kształtowniki z nieplastyfikowanego PVC systemu SALAMANDER 3 D – odmiana SALAMANDER 3 D – A.....	33
Rys. 3.	Kształtowniki z nieplastyfikowanego PVC systemu SALAMANDER 3 D – odmiana SALAMANDER 3 D – B .....	34
Rys. 4.	Kształtowniki z nieplastyfikowanego PVC systemu SALAMANDER STREAMLINE – odmiana SALAMANDER STREAMLINE – A.....	34
Rys. 5.	Kształtowniki z nieplastyfikowanego PVC systemu SALAMANDER STREAMLINE – odmiana SALAMANDER STREAMLINE – A.....	35
Rys. 6.	Kształtowniki z nieplastyfikowanego PVC systemu SALAMANDER STREAMLINE – odmiana SALAMANDER STREAMLINE – A.....	36
Rys. 7.	Kształtowniki z nieplastyfikowanego PVC systemu SALAMANDER STREAMLINE – odmiana SALAMANDER STREAMLINE – A.....	37
Rys. 8.	Kształtowniki z nieplastyfikowanego PVC systemu SALAMANDER STREAMLINE – odmiana SALAMANDER STREAMLINE – B.....	38
Rys. 9.	Stalowe kształtowniki wzmacniające.....	39
Rys. 10.	Stalowe kształtowniki wzmacniające.....	40
Rys. 11.	Stalowe kształtowniki wzmacniające.....	41
Rys. 12.	Uszczelki do okien i drzwi balkonowych systemów SALAMANDER 3 D i SALAMANDER STREAMLINE.....	42
Rys. 13.	Listwy przyszybowe do osadzania szyb grubości 24 mm.....	43
Rys. 14.	Przekrój przez ościeżnicę okien stałych (nieotwieranych) – odmiana SALAMANDER 3 D – A.....	44
Rys. 15.	Przekrój przez ościeżnicę okien stałych (nieotwieranych) – odmiana SALAMANDER STREAMLINE – A.....	44
Rys. 16.	Przekrój przez ościeżnicę i ramę skrzydeł okien otwieranych i drzwi balkonowych - odmiana SALAMANDER 3 D - A.....	45
Rys. 17.	Przekrój przez ościeżnicę i ramę skrzydeł okien otwieranych i drzwi balkonowych - odmiana SALAMANDER STREAMLINE - A.....	46
Rys. 18.	Przekrój przez ramy skrzydeł i słupek stały (ślemię) w oknach otwieranych dwudzielnych (dwurzędowych) - odmiana SALAMANDER 3 D - A.....	47

---

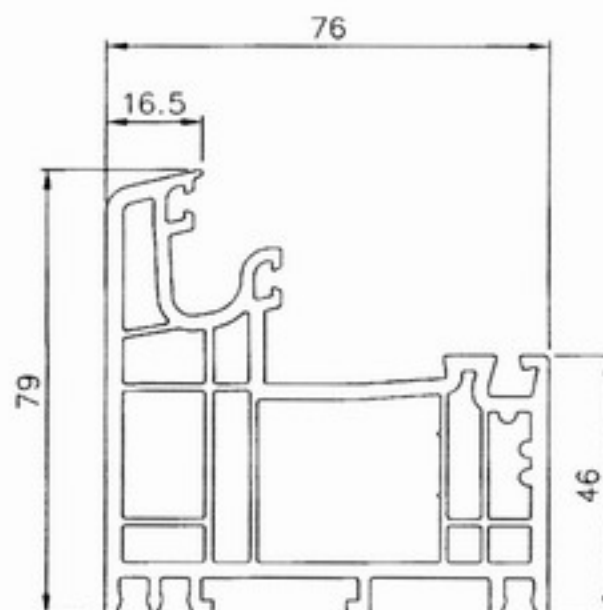
Rys. 19.	Przekrój przez ramy skrzydeł i słupek stały (ślepię) w oknach otwieranych dwudzielnych (dwurzędowych) - odmiana SALAMANDER STREAMLINE - A.....	48
Rys. 20.	Przekrój przez ramy skrzydeł i słupek ruchomy w oknach otwieranych dwudzielnych - odmiana SALAMANDER 3 D – B.....	49
Rys. 21.	Przekrój przez ramy skrzydeł i słupek ruchomy w oknach otwieranych dwudzielnych - odmiana SALAMANDER STREAMLINE – B.....	50
Rys. 22.	Przekrój przez szczelinę drzwi balkonowych - odmiana SALAMANDER 3 D - A....	51
Rys. 23.	Przekrój przez szczelinę drzwi balkonowych - odmiana SALAMANDER STREAMLINE - A.....	51
Rys. 24.	Sposób rozszczelnienia okien otwieranych i drzwi balkonowych systemów SALAMANDER 3 D.....	52



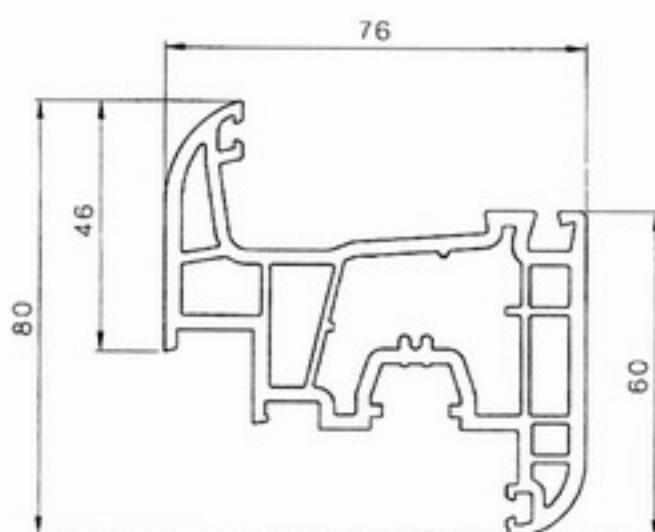
a) 110 220



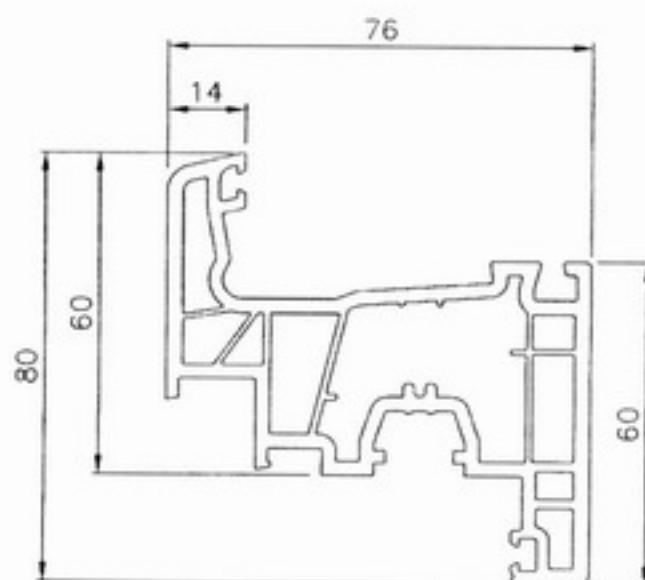
b) 110 225



c) 211 220



d) 211 120



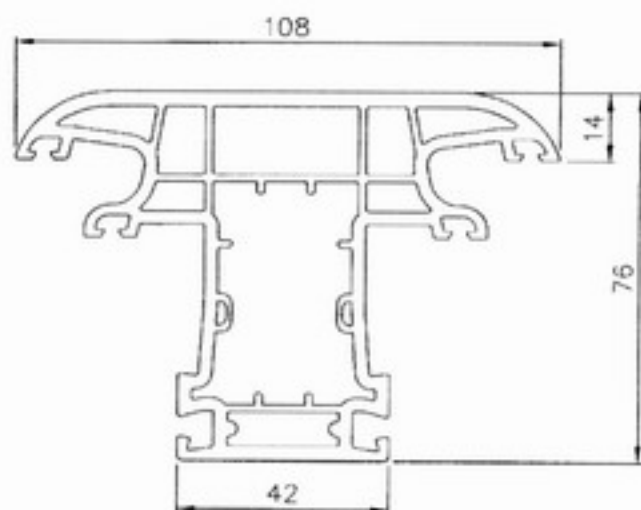
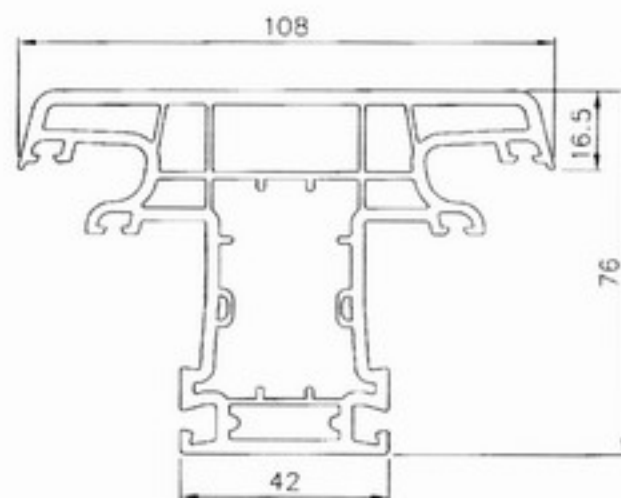
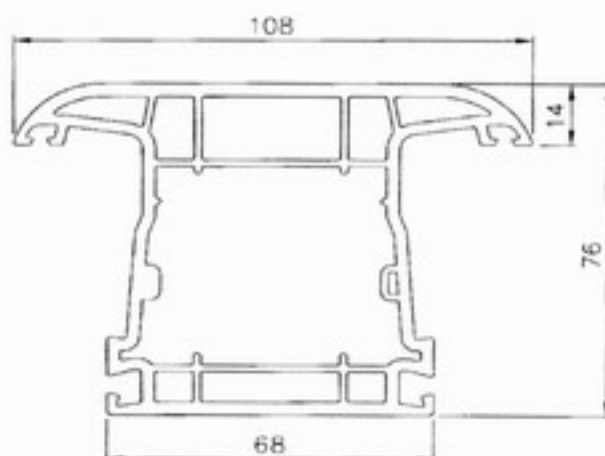
Kształtowniki klasy A wg PN-EN 12 608: 2004

Minimalne grubości ścianek zewnętrznych kształtowników:

- 2,8 mm – w przypadku ścianek o powierzchni widocznej,
- 2,5 mm – w przypadku ścianek o powierzchni niewidocznej

Rys. 1. Kształtowniki z nieplastifikowanego PVC systemu SALAMANDER 3 D – odmiana SALAMANDER 3 D – A

- a) kształtownik ościeżnicy nr 110 220, b) kształtownik ościeżnicy nr 110 225,  
c) kształtownik skrzydła nr 211 220, d) kształtownik skrzydła nr 211 120

**a) 112 220**

**b) 112 125**

**c) 212 220**


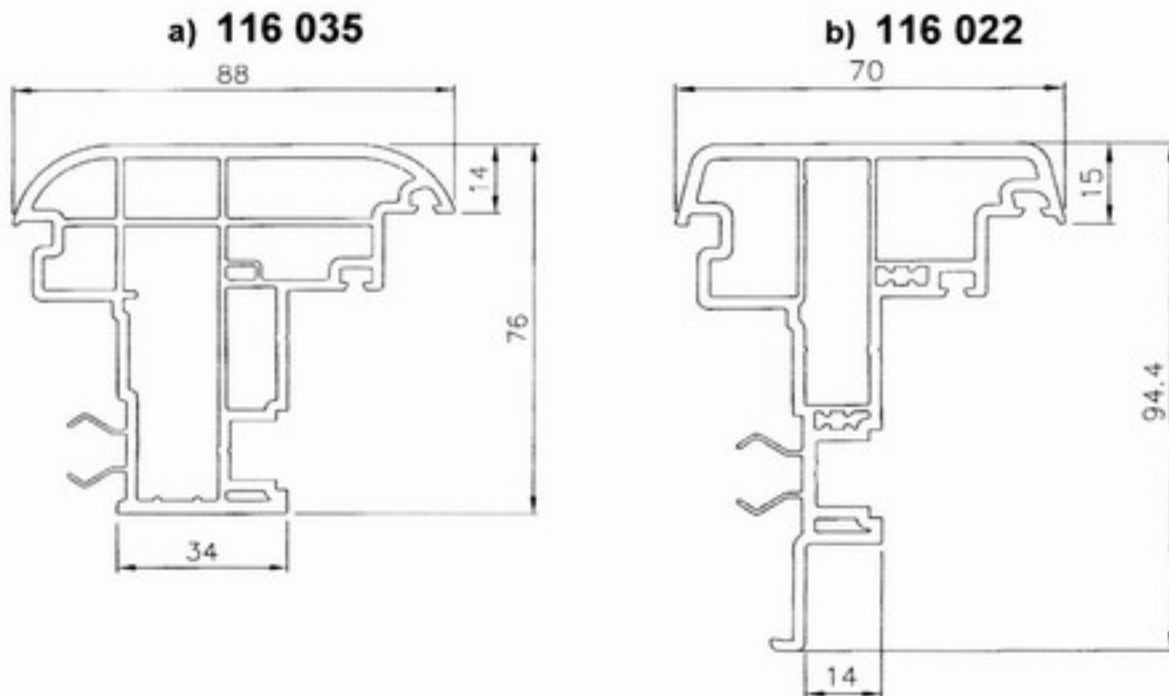
Kształtowniki klasy A wg PN-EN 12 608: 2004

Minimalne grubości ścianek zewnętrznych kształtowników:

- 2,8 mm – w przypadku ścianek o powierzchni widocznej,
- 2,5 mm – w przypadku ścianek o powierzchni niewidocznej

Rys. 2. Kształtowniki z nieplastyfikowanego PVC systemu SALAMANDER 3 D  
– odmiana SALAMANDER 3 D – A

- a) kształtownik słupka stałego, śłemia nr 112 220, b) kształtownik słupka stałego, śłemia nr 112 125, c) kształtownik szczebliny drzwi balkonowych nr 212 220



Kształtowniki klasy B wg PN-EN 12 608: 2004

Minimalne grubości ścianek zewnętrznych kształtowników:

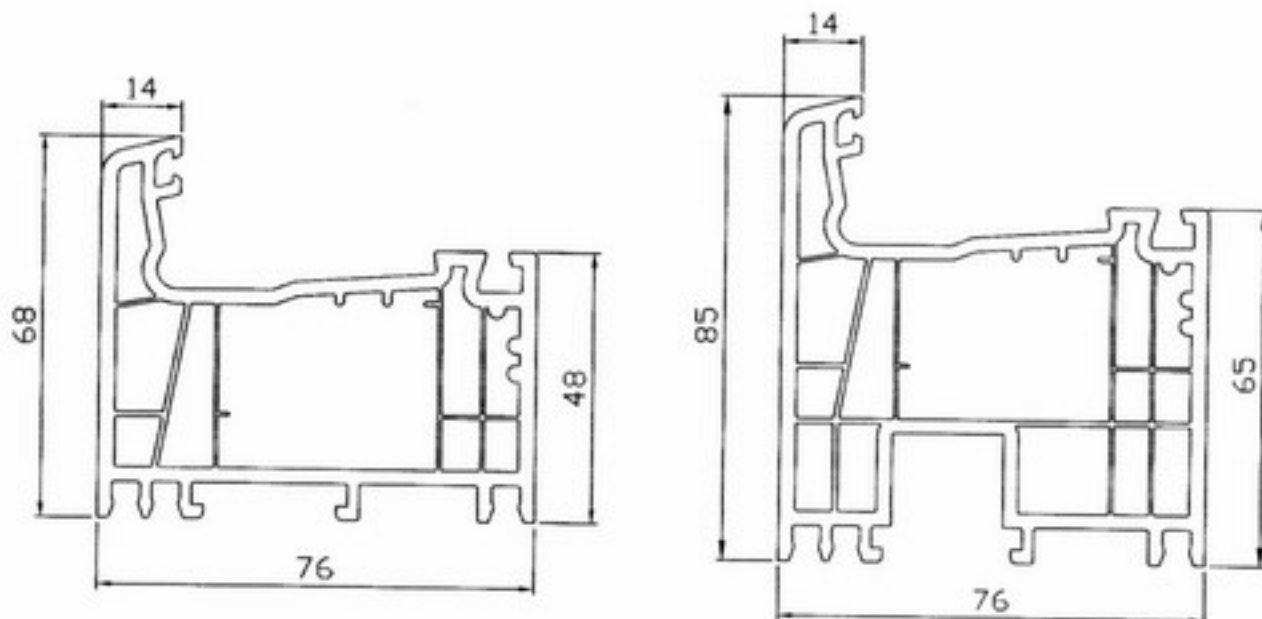
- 2,5 mm – w przypadku ścianek o powierzchni widocznej,
- 2,0 mm – w przypadku ścianek o powierzchni niewidocznej

Rys. 3. Kształtowniki z nieplastyfikowanego PVC systemu SALAMANDER 3 D – odmiana SALAMANDER 3 D – B

a) słupek ruchomy nr 116 035, b) słupek ruchomy nr 116 022

a) 250 220

b) 250 230



Kształtowniki klasy A wg PN-EN 12 608: 2004

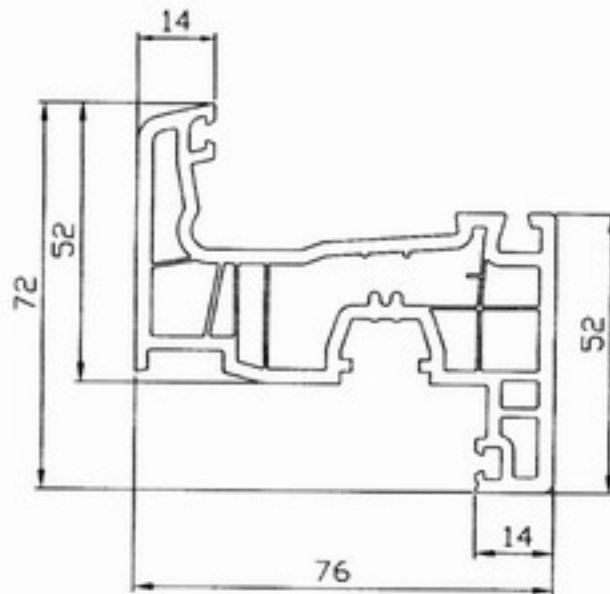
Minimalne grubości ścianek zewnętrznych kształtowników:

- 2,8 mm – w przypadku ścianek o powierzchni widocznej,
- 2,5 mm – w przypadku ścianek o powierzchni niewidocznej

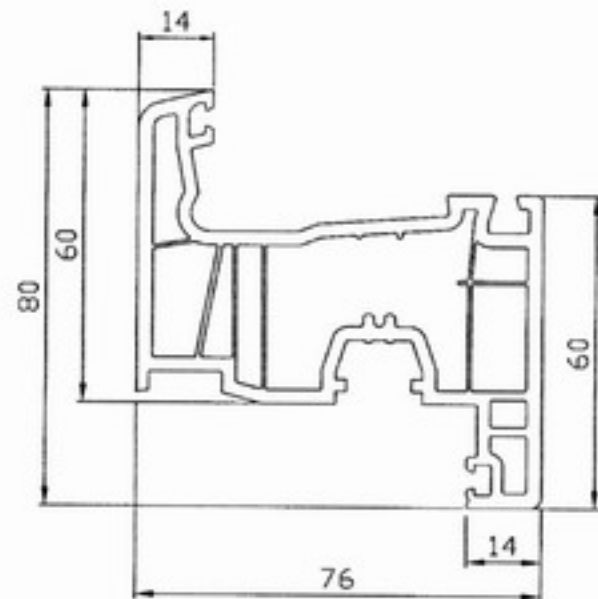
Rys. 4. Kształtowniki z nieplastyfikowanego PVC systemu SALAMANDER STREAMLINE – odmiana SALAMANDER STREAMLINE – A

a) kształtownik ościeżnicy nr 250 220, b) kształtownik ościeżnicy nr 250 230

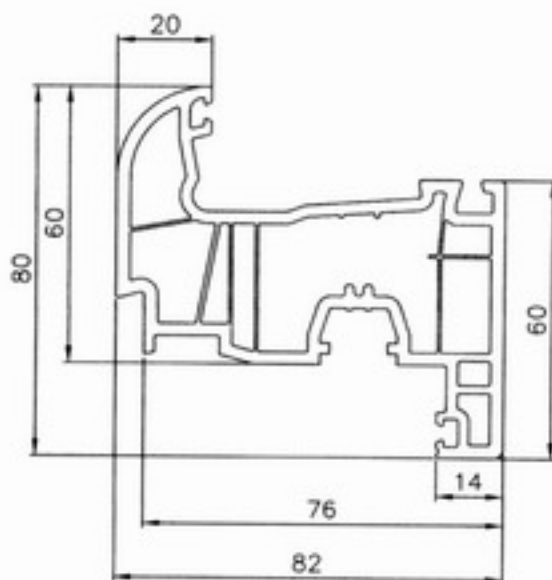
a) 251 010



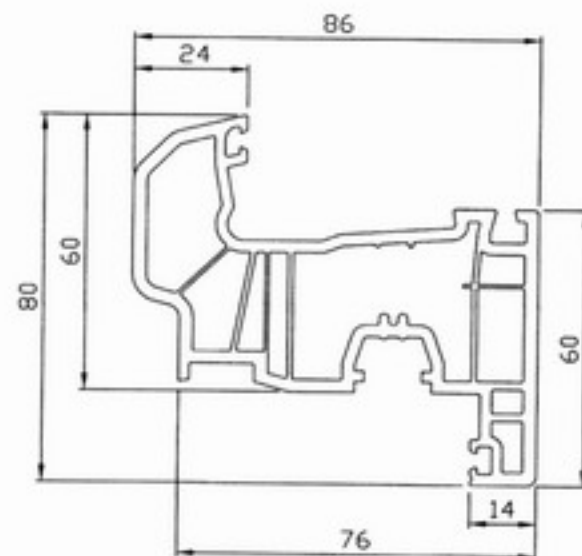
b) 251 020



c) 251 226



d) 251 365



Kształtowniki klasy A wg PN-EN 12 608: 2004

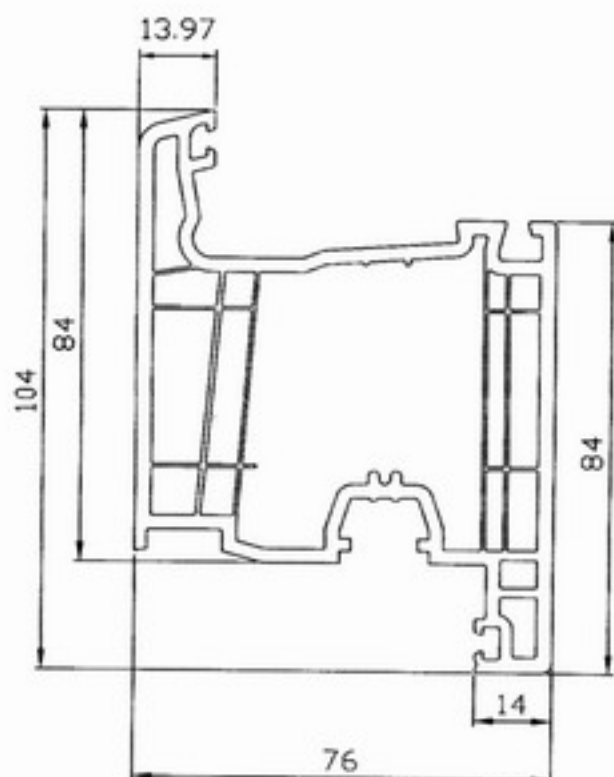
Minimalne grubości ścianek zewnętrznych kształtowników:

- 2,8 mm – w przypadku ścianek o powierzchni widocznej,
- 2,5 mm – w przypadku ścianek o powierzchni niewidocznej

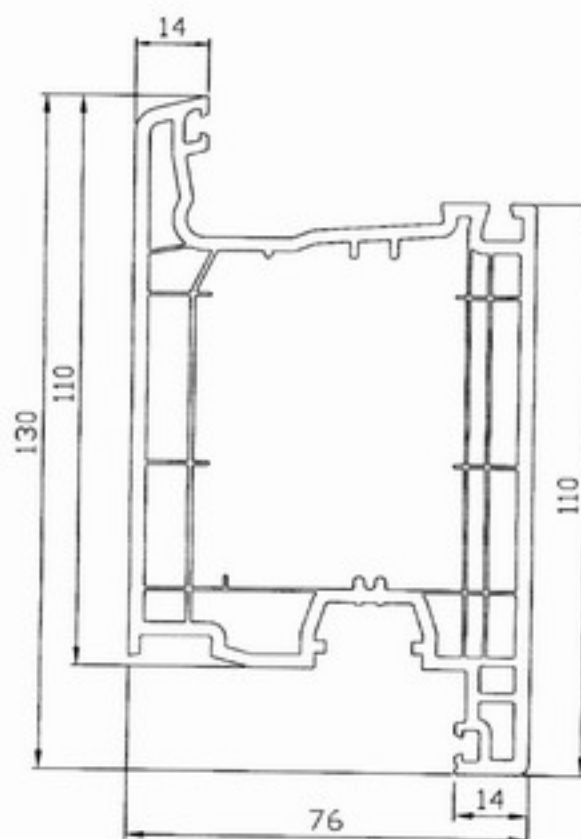
Rys. 5. Kształtowniki z nieplastyfikowanego PVC systemu SALAMANDER STREAMLINE – odmiana SALAMANDER STREAMLINE – A

- a) kształtownik skrzydła nr 251 010, b) kształtownik skrzydła nr 251 020  
c) kształtownik skrzydła nr 251 226, d) kształtownik skrzydła nr 251 365

a) 251 030



b) 251 040



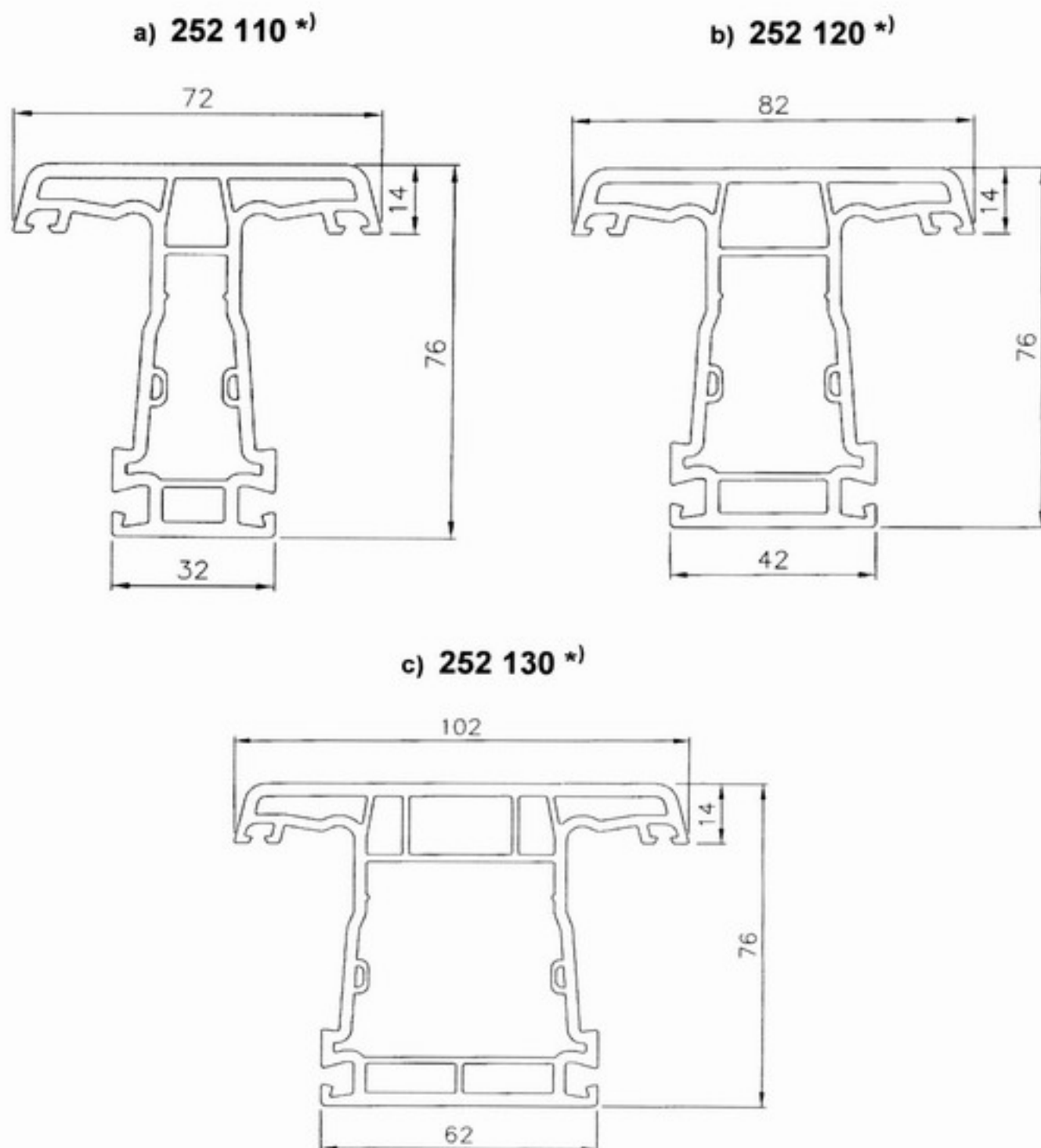
Kształtowniki klasy A wg PN-EN 12 608: 2004

Minimalne grubości ścianek zewnętrznych kształtowników:

- 2,8 mm – w przypadku ścianek o powierzchni widocznej,
- 2,5 mm – w przypadku ścianek o powierzchni niewidocznej

Rys. 6. Kształtowniki z nieplastyfikowanego PVC systemu SALAMANDER STREAMLINE – odmiana SALAMANDER STREAMLINE – A

a) kształtownik skrzydła nr 251 030, b) kształtownik skrzydła nr 251 040



\* - kształtowniki systemu SALAMANDER STREAMLINE pokazane na rys. a), b), c) mogą być również stosowane w systemie SALAMANDER 3 D

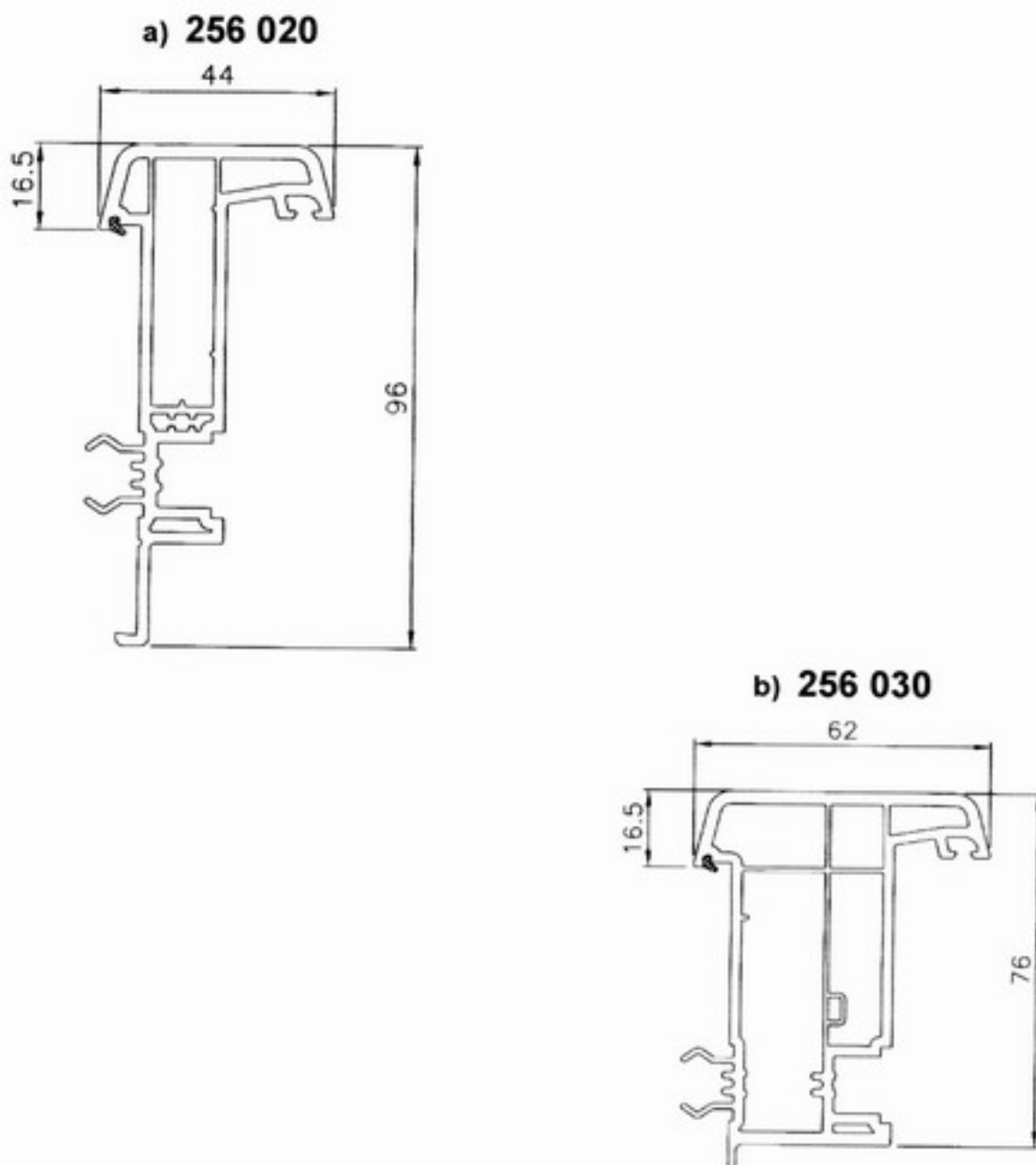
Kształtowniki klasy A wg PN-EN 12 608: 2004

Minimalne grubości ścianek zewnętrznych kształtowników:

- 2,8 mm – w przypadku ścianek o powierzchni widocznej,
- 2,5 mm – w przypadku ścianek o powierzchni niewidocznej

Rys. 7. Kształtowniki z nieplastifikowanego PVC systemu SALAMANDER STREAMLINE – odmiana SALAMANDER STREAMLINE – A

- a) kształtownik słupka stałego, ślimienia, szczeliny nr 252 110, b) kształtownik słupka stałego, ślimienia, szczeliny nr 252 120, c) kształtownik słupka stałego, ślimienia, szczeliny nr 252 130



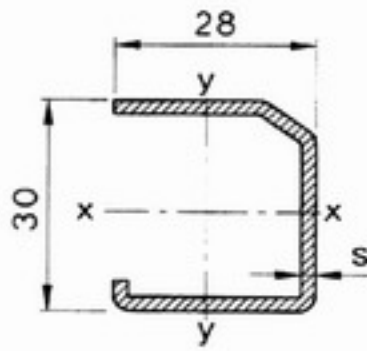
Kształtowniki klasy B wg PN-EN 12 608: 2004

Minimalne grubości ścianek zewnętrznych kształtowników:

- 2,5 mm – w przypadku ścianek o powierzchni widocznej,
- 2,0 mm – w przypadku ścianek o powierzchni niewidocznej

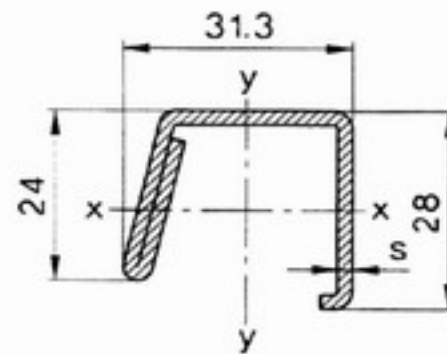
Rys. 8. Kształtowniki z nieplastyfikowanego PVC systemu SALAMANDER STREAMLINE – odmiana SALAMANDER STREAMLINE – B

- a) kształtownik słupka ruchomego nr 256 020, b) kształtownik słupka ruchomego nr 256 030

**215 025**


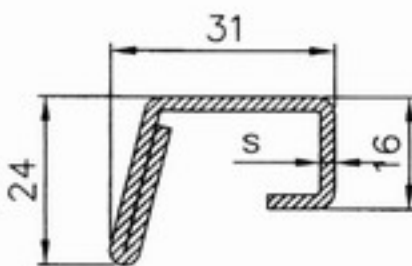
$s = 1,5 \text{ mm}, s = 2,0 \text{ mm}$

Zastosowanie: do wzmacniania ościeżnicy nr 110 220 i ram skrzydeł nr 211 120 i 211 220

**215 028**


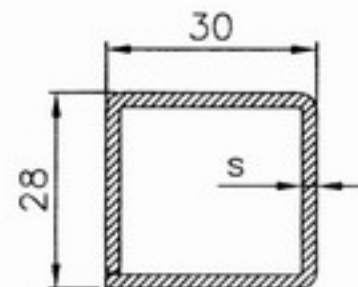
$s = 1,5 \text{ mm}, s = 2,0 \text{ mm}$

Zastosowanie: do wzmacniania ram skrzydeł nr 211 120 i 211 220

**215 228**


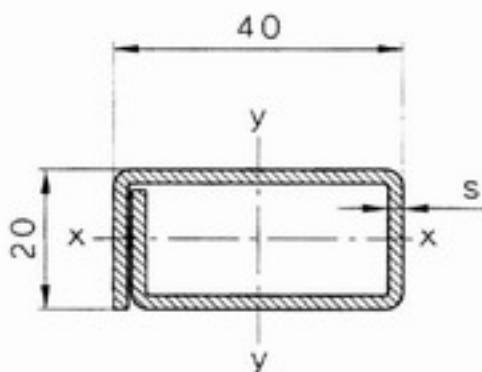
$s = 2,0 \text{ mm}$

Zastosowanie: do wzmacniania ram skrzydeł nr 211 120 i 211 220

**415 028**


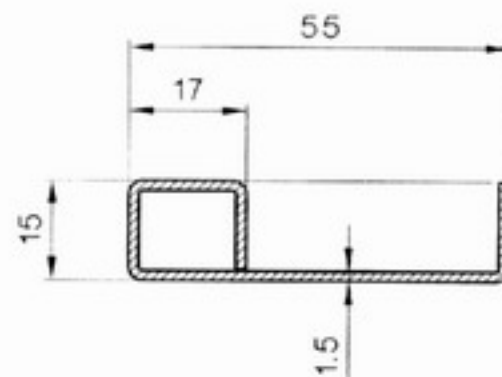
$s = 1,5 \text{ mm}, s = 2,0 \text{ mm}$

Zastosowanie: do wzmacniania ościeżnic nr 110 220 i 110 225

**415 020**


$s = 2,0 \text{ mm}$

Zastosowanie: do wzmacniania słupków stałych, ślimion nr 112 220 i 112 125

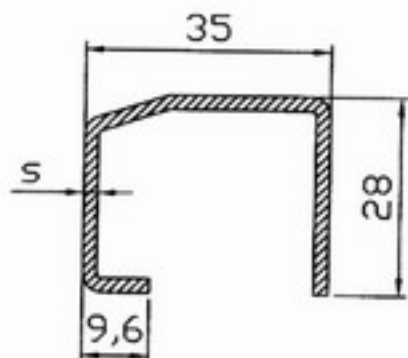
**415 135**


$s = 1,5 \text{ mm}$

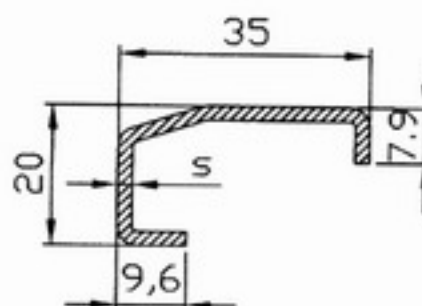
Zastosowanie: do wzmacniania słupka ruchomego nr 116 035

Rys. 9. Stalowe kształtowniki wzmacniające

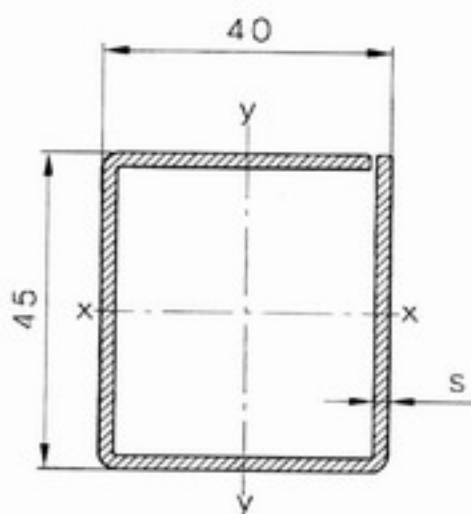


**455 210**

 $s = 1,5 \text{ mm}, s = 2,0 \text{ mm}$ 

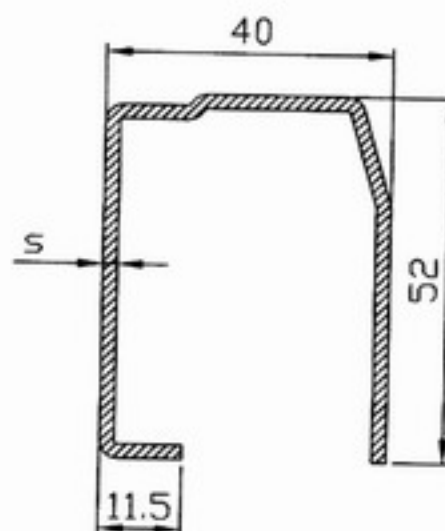
Zastosowanie: do wzmocnienia ościeżnic nr 250 220 i 250 230 oraz skrzydeł nr 251 020, 251 226 i 251 365

**455 220**

 $s = 1,5 \text{ mm}, s = 2,0 \text{ mm}$ 

Zastosowanie: do wzmocnienia skrzydeł nr 251 010

**215 130**

 $s = 2,0 \text{ mm}$ 

Zastosowanie: do wzmocnienia szczeliny drzwi balkonowych nr 212 220 oraz słupka stałego, śłemenia, szczeliny drzwi balkonowych nr 252 130

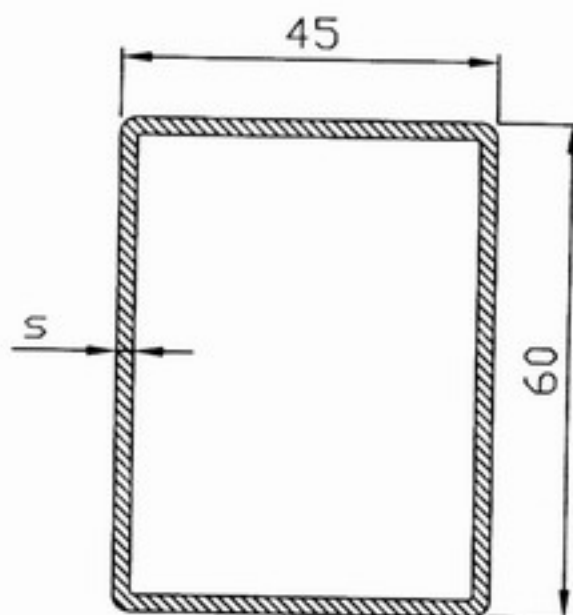
**455 030**

 $s = 2,0 \text{ mm}$ 

Zastosowanie: do wzmocnienia skrzydeł nr 251 030

Rys. 10. Stalowe kształtowniki wzmocniające

415 045 \*)/ 415 046 \*)/  
415 055 \*)/ 415 056 \*)

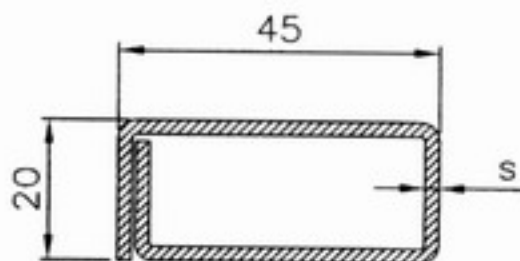
\*) - numery katalogowe stalowych kształtowników wzmacniających oznaczone \*) dotyczą profili o identycznym przekroju, pokazanym na rysunku, różniących się rozmieszczeniem otworów do mocowania okuć



$s = 2,0 \text{ mm}$

Zastosowanie: do wzmacniania skrzydeł nr 251 040

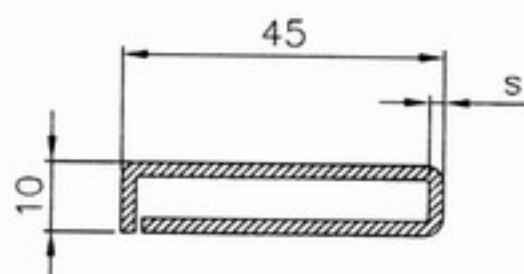
215 120



$s = 1,5 \text{ mm}, s = 2,0 \text{ mm}$

Zastosowanie: do wzmacniania słupka stałego, śłemenia, szczeliny drzwi balkonowych nr 252 120

405 012



$s = 2,0 \text{ mm}$

Zastosowanie: do wzmacniania słupka stałego, śłemenia, szczeliny drzwi balkonowych nr 252 110 oraz słupków ruchomych nr 116 022 i 256 020

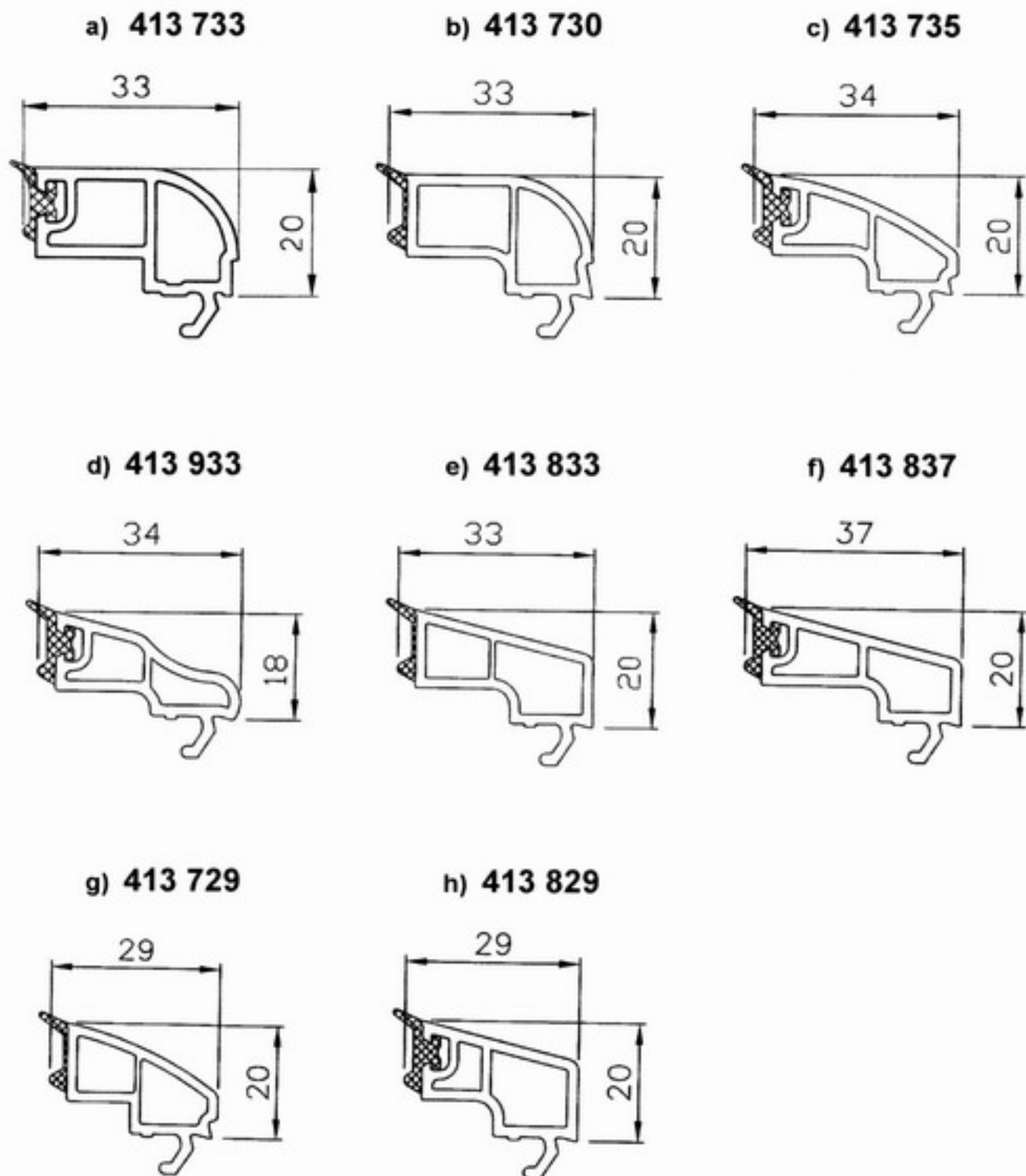
Rys. 11. Stalowe kształtowniki wzmacniające

<p>a) <b>414 020</b></p> <p>SALAMANDER 3 D material - EPDM</p> 	<p>b) <b>414 025</b></p> <p>SALAMANDER 3 D material - EPDM</p> 	<p>c) <b>414 211 *)</b> <b>(414 212) *)</b></p> <p>SALAMANDER STREAMLINE material - TPE</p> 
<p>d) <b>414 560</b></p> <p>SALAMANDER 3 D i SALAMANDER STREAMLINE material - EPDM</p> 	<p>e) <b>414 570</b></p> <p>SALAMANDER 3 D i SALAMANDER STREAMLINE material - EPDM</p> 	<p>f) <b>414 631 *)</b> <b>(414 632) *)</b></p> <p>SALAMANDER 3 D i SALAMANDER STREAMLINE material - TPE</p> 
<p>g) <b>414 633 *)</b> <b>(414 634) *)</b></p> <p>SALAMANDER 3 D i SALAMANDER STREAMLINE material - TPE</p> 	<p>h) <b>414 635</b></p> <p>SALAMANDER 3 D i SALAMANDER STREAMLINE material - TPE</p> 	<p>i) <b>414 565</b></p> <p>SALAMANDER 3 D i SALAMANDER STREAMLINE material - EPDM</p> 
<p>j) <b>414 575</b></p> <p>SALAMANDER 3 D i SALAMANDER STREAMLINE material - EPDM</p> 	<p>k) <b>414 021</b> (dostarczana w odcinkach)</p> <p>SALAMANDER 3 D i SALAMANDER STREAMLINE material - EPDM</p> 	<p>l) <b>414 022</b> (dostarczana w bębnach)</p> <p>SALAMANDER 3 D i SALAMANDER STREAMLINE material - EPDM</p> 

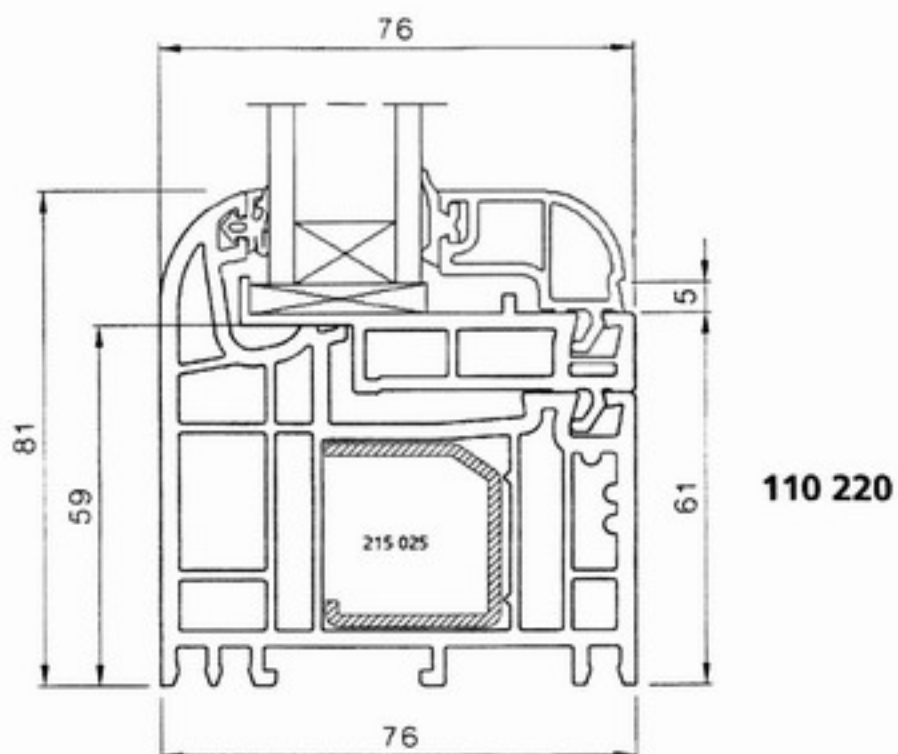
\*) – podwójne symbole uszczelki oznaczone \*) są numerami systemowymi tej samej uszczelki i wyróżniają kierunek nawoju uszczelki na szpulę: 414211 – prawy, 414212 – lewy, 414631 – prawy, 414632 – lewy, 414634 – prawy, 414633 – lewy

Rys. 12. Uszczelki do okien i drzwi balkonowych systemów SALAMANDER 3 D i SALAMANDER STREAMLINE

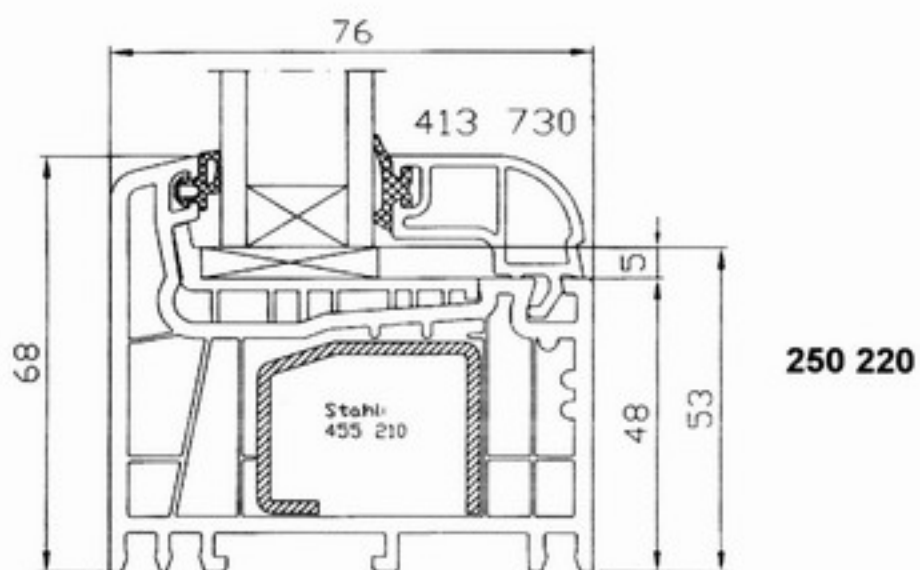
- a), b) – uszczelki przylgowe zewnętrzne, środkowe i wewnętrzne,  
 c) – uszczelki przylgowe zewnętrzne i wewnętrzne,  
 d), e), f), g), h), i), j) – uszczelki przyszybowe zewnętrzne do szyby grubości 24 mm,  
 k), l) – uszczelki płaskie, stosowane w szczelinach infiltracyjnych w przyldze zewnętrznej i wewnętrznej



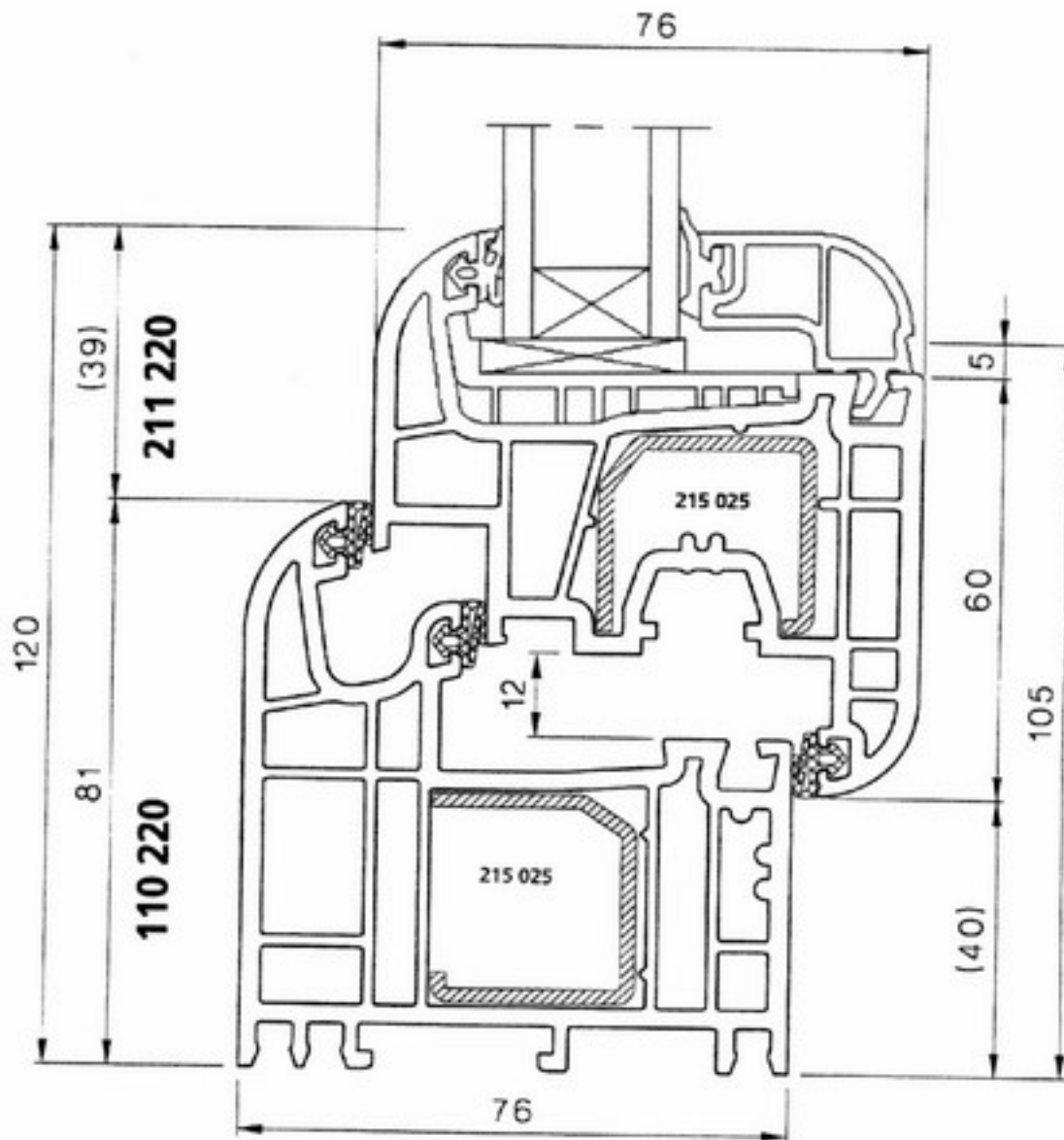
Rys. 13. Listwy przyszybowe do osadzania szyb grubości 24 mm



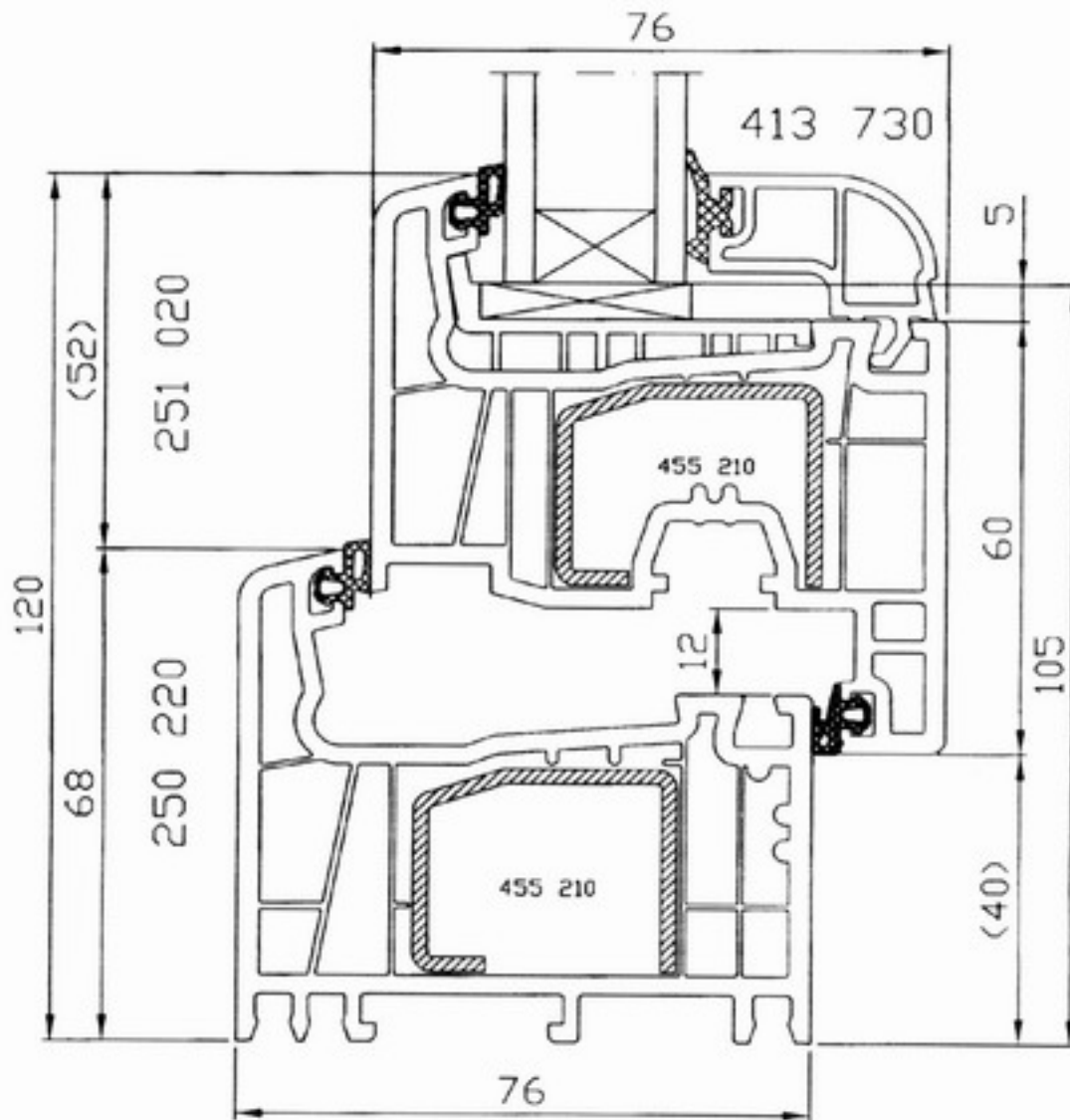
Rys. 14. Przekrój przez ościeżnicę okien stałych (nieotwieranych) – odmiana SALAMANDER 3 D – A



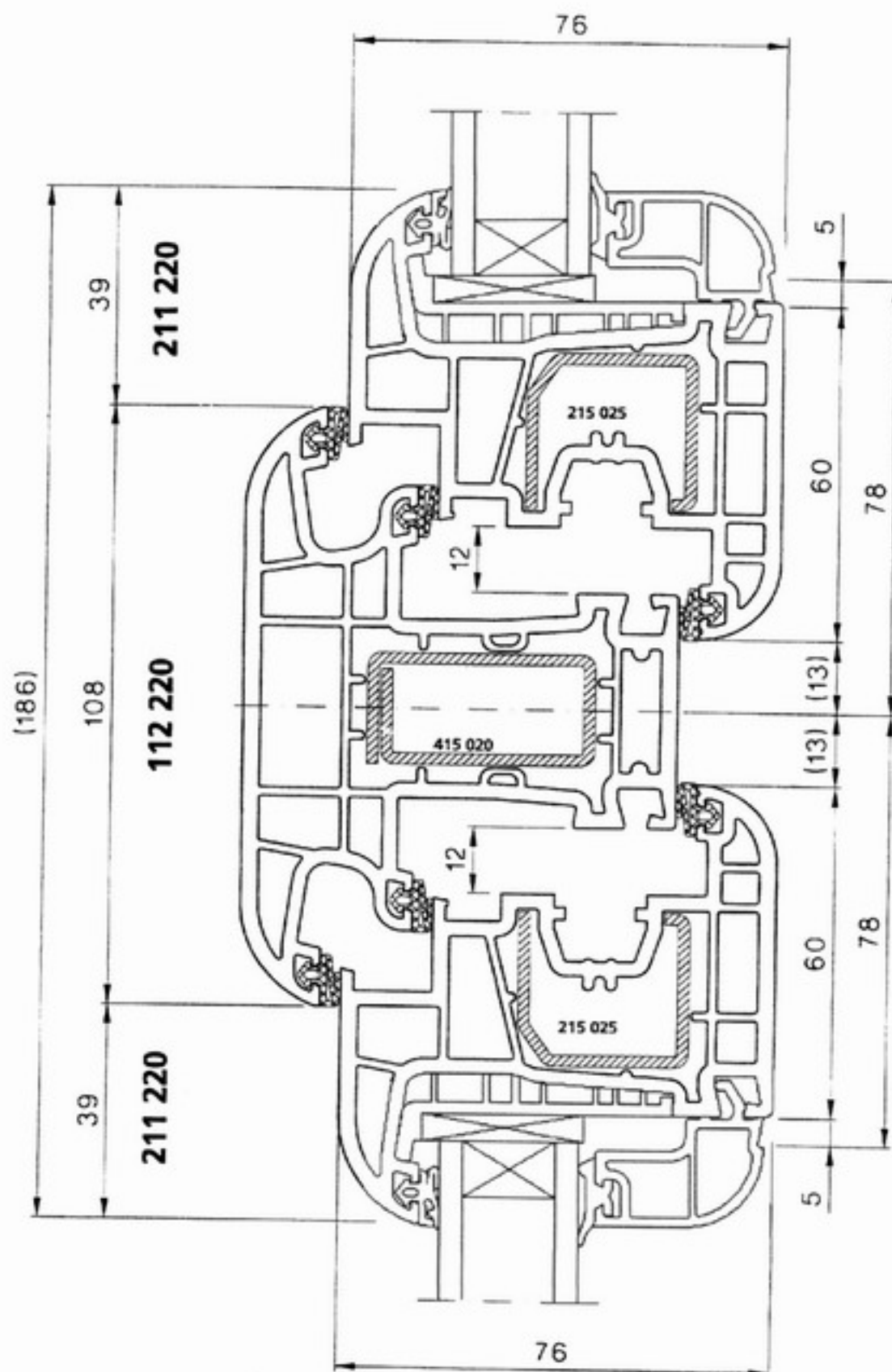
Rys. 15. Przekrój przez ościeżnicę okien stałych (nieotwieranych) – odmiana SALAMANDER STREAMLINE – A



Rys. 16. Przekrój przez ościeżnicę i ramę skrzydeł okien otwieranych i drzwi balkonowych  
- odmiana SALAMANDER 3 D - A

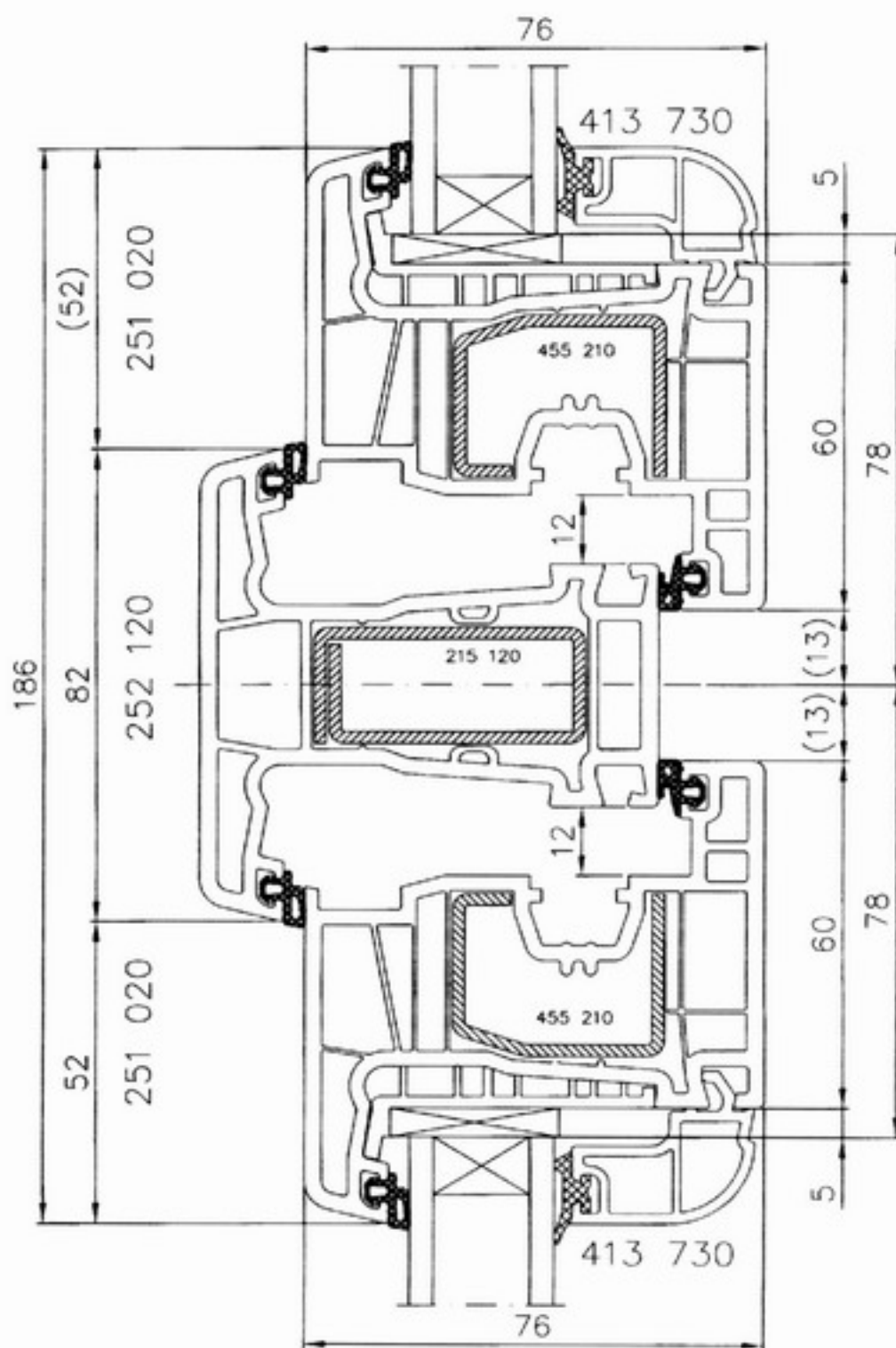


Rys. 17. Przekrój przez ościeżnicę i ramę skrzydeł okien otwieranych i drzwi balkonowych  
- odmiana SALAMANDER STREAMLINE - A

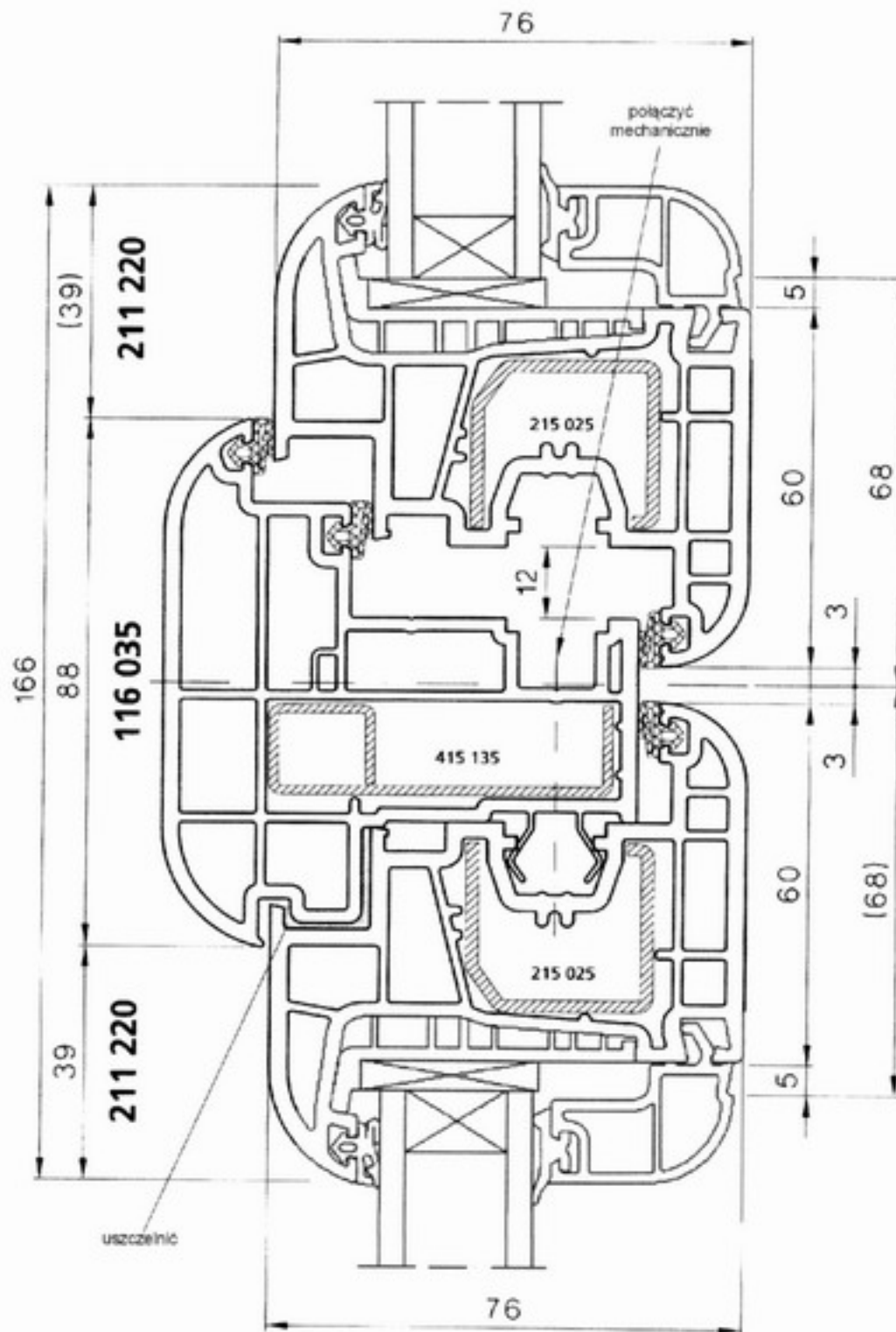


Rys. 18. Przekrój przez ramy skrzydeł i słupek stały (ślemię) w oknach otwieranych dwudzielnych (dwurzędowych) - odmiana SALAMANDER 3 D - A

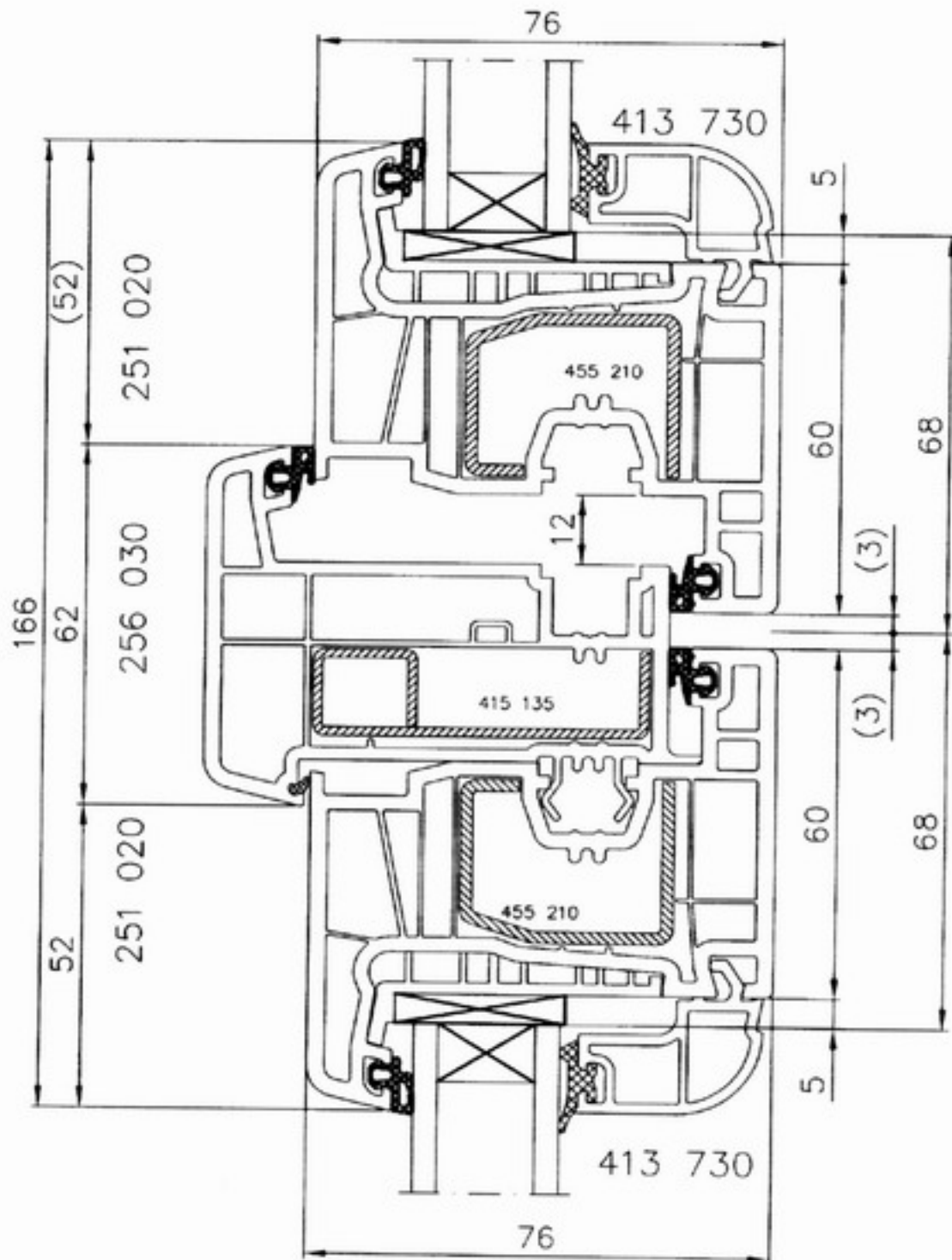




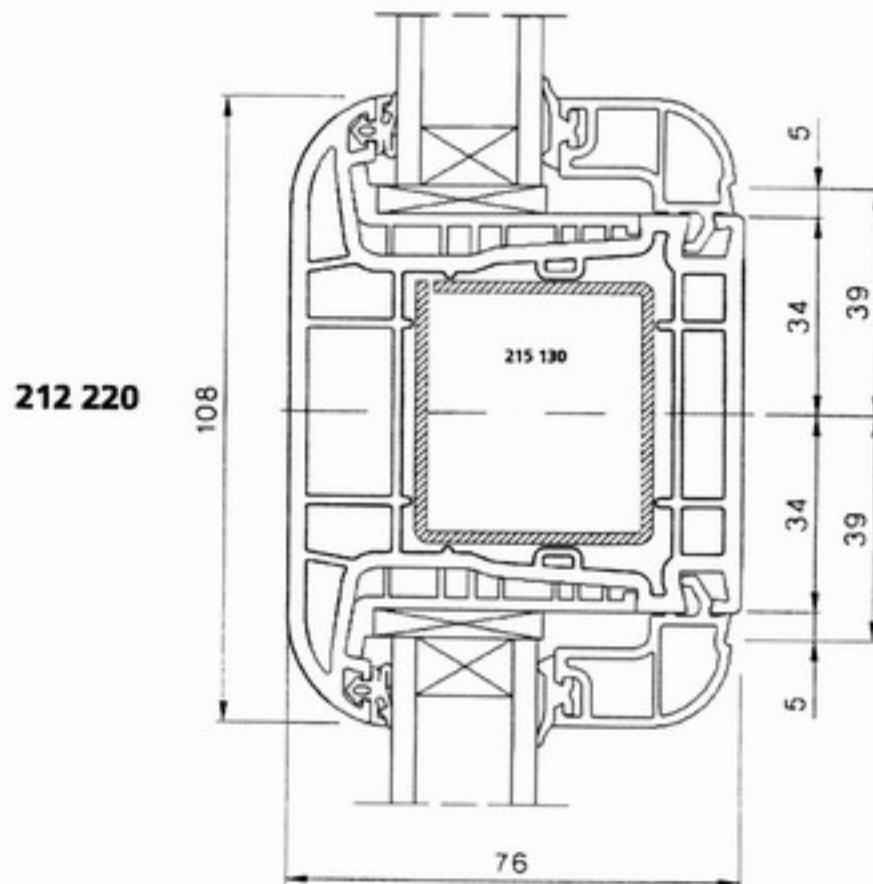
Rys. 19. Przekrój przez ramy skrzydeł i słupek stały (ślemię) w oknach otwieranych dwudzielnych (dwurzędowych) - odmiana SALAMANDER STREAMLINE - A



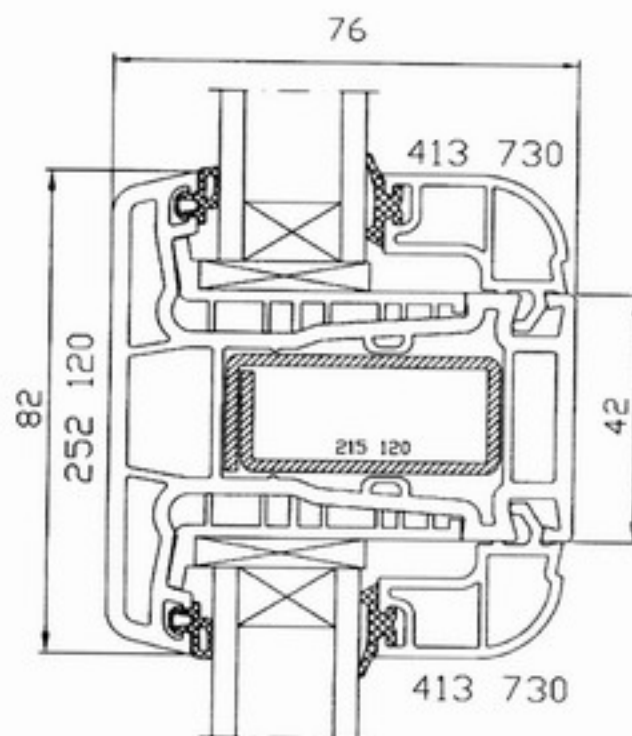
Rys. 20. Przekrój przez ramy skrzydeł i słupek ruchomy w oknach otwieranych dwudzielnych  
- odmiana SALAMANDER 3 D – B



Rys. 21. Przekrój przez ramy skrzydeł i słupek ruchomy w oknach otwieranych dwudzielnych  
 - odmiana SALAMANDER STREAMLINE – B

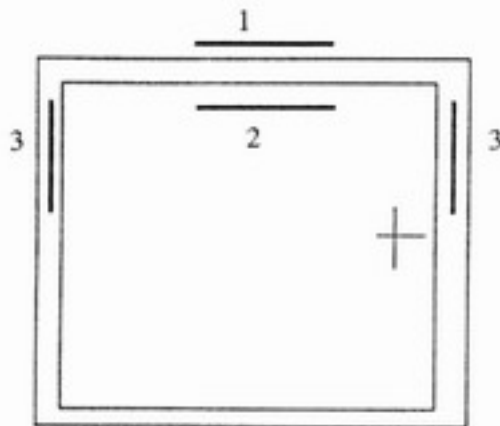


Rys. 22. Przekrój przez szczeblinę drzwi balkonowych - odmiana SALAMANDER 3 D - A



Rys. 23. Przekrój przez szczeblinę drzwi balkonowych - odmiana SALAMANDER STREAMLINE - A

## a) rozszczelnienie okien i drzwi balkonowych jednodzielnych

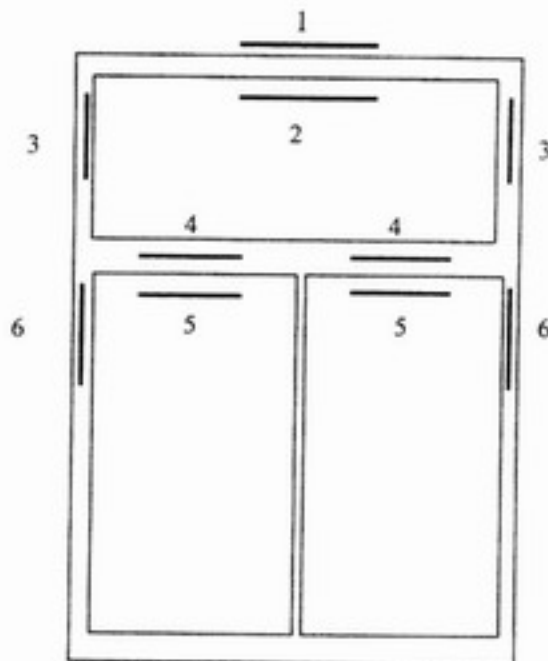


- 1 – szczelina infiltracyjna w przyldze zewnętrznej o długości  $l_1 = 0,08 L$
- 2 – szczelina infiltracyjna w przyldze wewnętrznej o długości  $l_1 = 0,08 L$
- 3 – szczelina infiltracyjna w przyldze środkowej o długości  $l_2 = \frac{1}{2} \times l_1 = \frac{1}{2} \times 0,08 L$

gdzie:

L – sumaryczna długość zewnętrznych szczelin przylgowych wyrobu

## b) rozszczelnienie okien dwurzędowych



- 1 – szczelina infiltracyjna w przyldze zewnętrznej o długości  $l_1 = 0,08 L$
- 2 – szczelina infiltracyjna w przyldze wewnętrznej o długości  $l_1 = 0,08 L$
- 3 – szczelina infiltracyjna w przyldze środkowej o długości  $l_2 = \frac{1}{2} \times l_1 = \frac{1}{2} \times 0,08 L$
- 4 – szczelina infiltracyjna w przyldze zewnętrznej o długości  $l_2 = \frac{1}{2} \times l_1 = \frac{1}{2} \times 0,08 L$
- 5 – szczelina infiltracyjna w przyldze wewnętrznej o długości  $l_2 = \frac{1}{2} \times l_1 = \frac{1}{2} \times 0,08 L$
- 6 – szczelina infiltracyjna w przyldze środkowej o długości  $l_2 = \frac{1}{2} \times l_1 = \frac{1}{2} \times 0,08 L$

gdzie:

L – sumaryczna długość zewnętrznych szczelin przylgowych wyrobu

Uwaga: rozszczelnienie okien dwudzielnych należy wykonywać tak jak rozszczelnienie dolnego rzędu okien dwurzędowych

Rys. 24. Sposób rozszczelnienia okien otwieranych i drzwi balkonowych systemu SALAMANDER 3 D

1711<sup>®</sup>